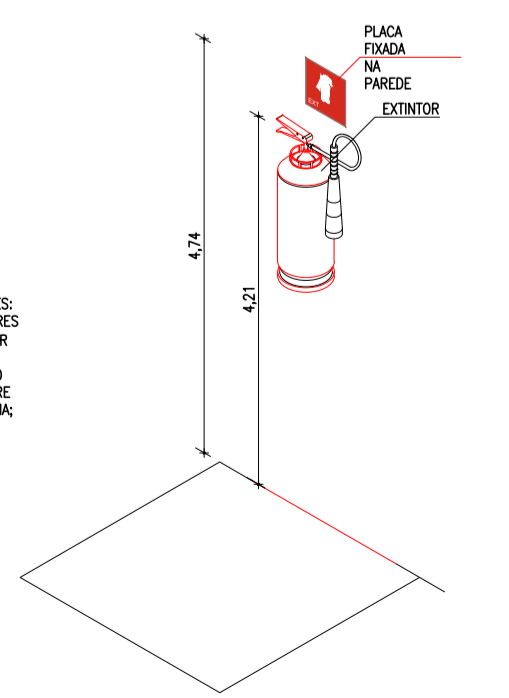
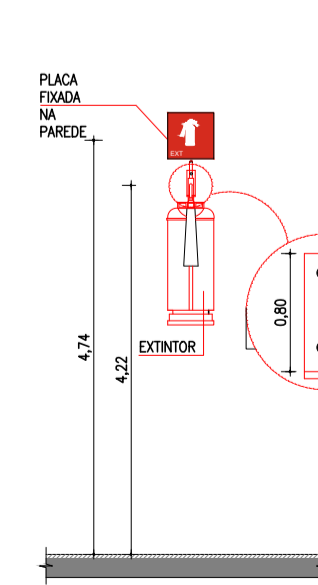
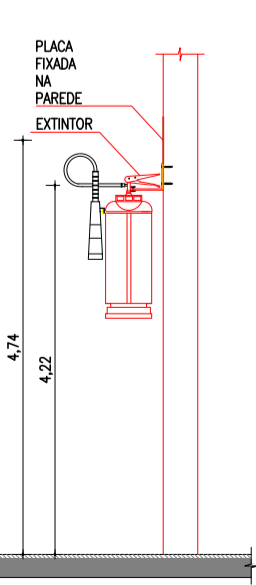
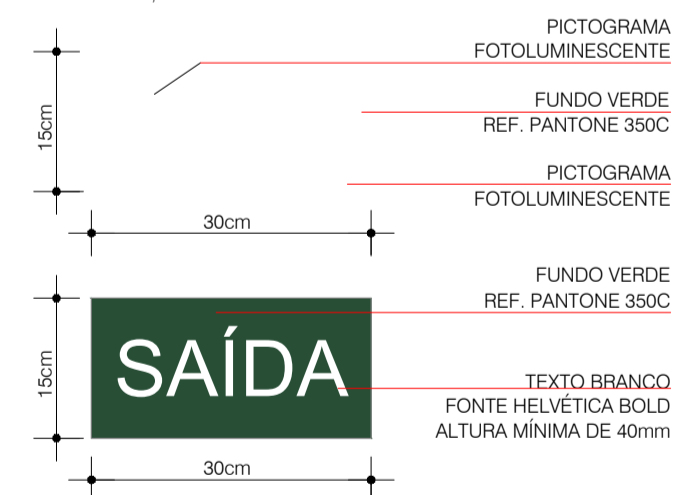
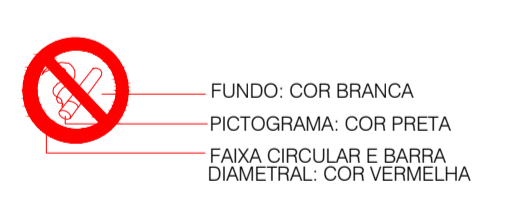
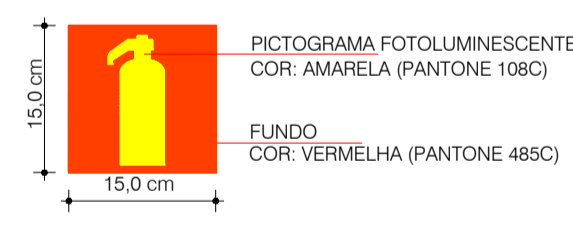


(*)NOTAS

1 - QUANTO À INSTALAÇÃO DOS EXTINTORES OBSERVAR:

- a) A POSIÇÃO DA ALÇA DE MANUSEIO NÃO DEVE EXCEDER A 1,60m DO PISO ACABADO. O AFASTAMENTO MÍNIMO DO PISO SERÁ 10cm PARA OS EXTINTORES PORTÁTEIS.
- b) PARA SINALIZAÇÃO DE PAREDES, RECOMENDA-SE A UTILIZAÇÃO DE PLACAS INDICADORAS DOS EXTINTORES SITUADAS ACIMA, DE ACORDO COM A NBR 13.434, CONFORME DETALHE.



LEGENDA GERAL DE PLACAS DE SINALIZAÇÃO DE SEGURANÇA E QUANTIDADES

CODIGO	LEGENDA	SÍMBOLO	LARGURA	ALTURA	QUANTIDADE	DESCRIÇÃO
12 300x150	ROTA DE FUGA DIREITA		300mm	150mm	6	SENTIDO DE ROTA DE SAÍDA DE EMERGÊNCIA DIREITA.
13 300x150	ROTA DE FUGA ESQUERDA		300mm	150mm	7	SENTIDO DE ROTA DE SAÍDA DE EMERGÊNCIA ESQUERDA.
17 300x150	ROTA DE FUGA SAÍDA FINAL		300mm	150mm	12	PLACA INDICATIVA DE SAÍDA DE EMERGÊNCIA.
1 150	Código da NBR 13434-2 DIÂMETRO (mm)		150mm	150mm	3	PROIBIDO FUMAR NESTE LOCAL.
23 150			150mm	150mm	3	PLACA INDICATIVA DE EXTINTOR DE PÓ QUÍMICO, Extintor do incêndio portátil que se aplica a classes A B C - 4kg CAP. EXTINTORA 2-A, 20-B-C
	LUMINÁRIA DE EMERGÊNCIA		VARIÁVEL	VARIÁVEL	9	LUMINÁRIA DE EMERGÊNCIA LED 2W-30 LED- 6500K
	BARRA ANTI PÂNICO		VARIÁVEL	VARIÁVEL	2	BARRA ANTI PÂNICO PARA PORTAS DE SAÍDA DE EMERGÊNCIA
S15 300x150	PLACA DE SAÍDA DE EMERGÊNCIA		300mm	150mm	1	PLACA INDICATIVA DE SAÍDA DE EMERGÊNCIA COM RAMPAS
A5 150mm	PLACA DE RISCO DE CHOQUE		150mm	150mm	1	PLACA INDICATIVA DE RISCO DE CHOQUE
	ILUMINAÇÃO DE BALIZAMENTO		VARIÁVEL	VARIÁVEL	2	ILUMINAÇÃO DE BALIZAMENTO

PREFEITURA MUNICIPAL DE HULHA NEGRA/RS
DEPARTAMENTO DE ENGENHARIA E ARQUITETURA
CNPJ: 94.702.784/0001-43

OBRA TERMINAL RODoviÁRIO		
LOCAL AVENIDA GETÚLIO VARGAS 1701		
PRANCHA PROJETO DE PREVENÇÃO CONTRA INCÊNDIO (PPCI) E DETALHAMENTOS		
PREFEITO MUNICIPAL DE HULHA NEGRA CARLOS RENATO TEIXEIRA MACHADO SECRETÁRIO MUNICIPAL DE OBRAS, SERVIÇOS PÚBLICOS E TRÂNSITO	ENGENHEIRA CIVIL CARINA DA SILVA LEITZKE CREA-RS 213401 ENGENHEIRO CIVIL	PRANCHA 04
SECRETÁRIO MUNICIPAL DE ADMINISTRAÇÃO, PLANEJAMENTO E MEIO AMBIENTE WAGNER TAVARES DA SILVA CREA-RS 79970-D	DESENHISTA JOSÉ MAIQUEL DUARTE CREA-RS 172073	ESCALA 1/100
SECRETÁRIO MUNICIPAL DE ADMINISTRAÇÃO, PLANEJAMENTO E MEIO AMBIENTE ANTÔNIO HÉCTOR BASTIDE RAMOS		DATA JULHO/2019
SECRETÁRIO MUNICIPAL DE ADMINISTRAÇÃO, PLANEJAMENTO E MEIO AMBIENTE RAÍSSA LEMOS DE QUADROS		