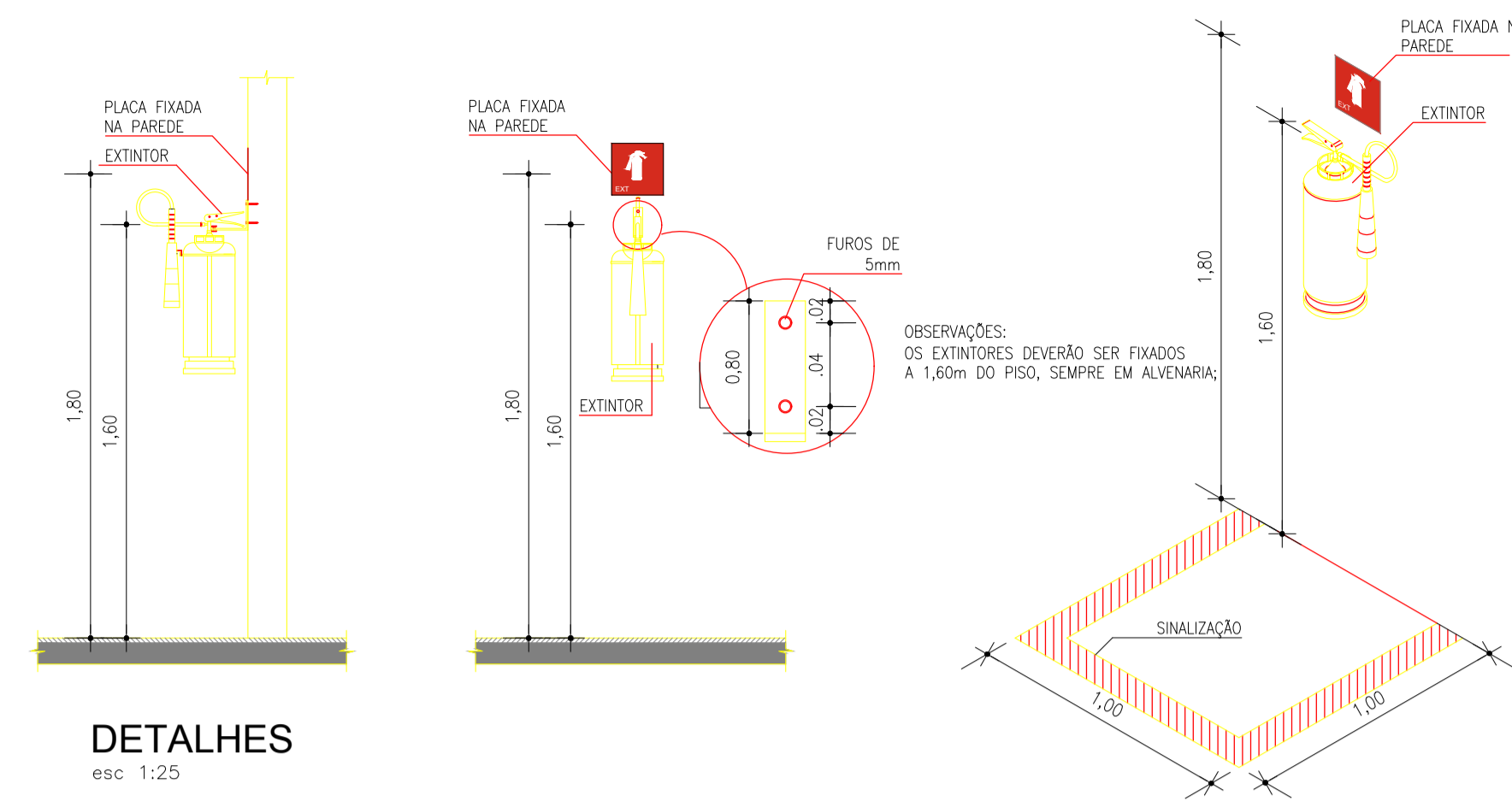


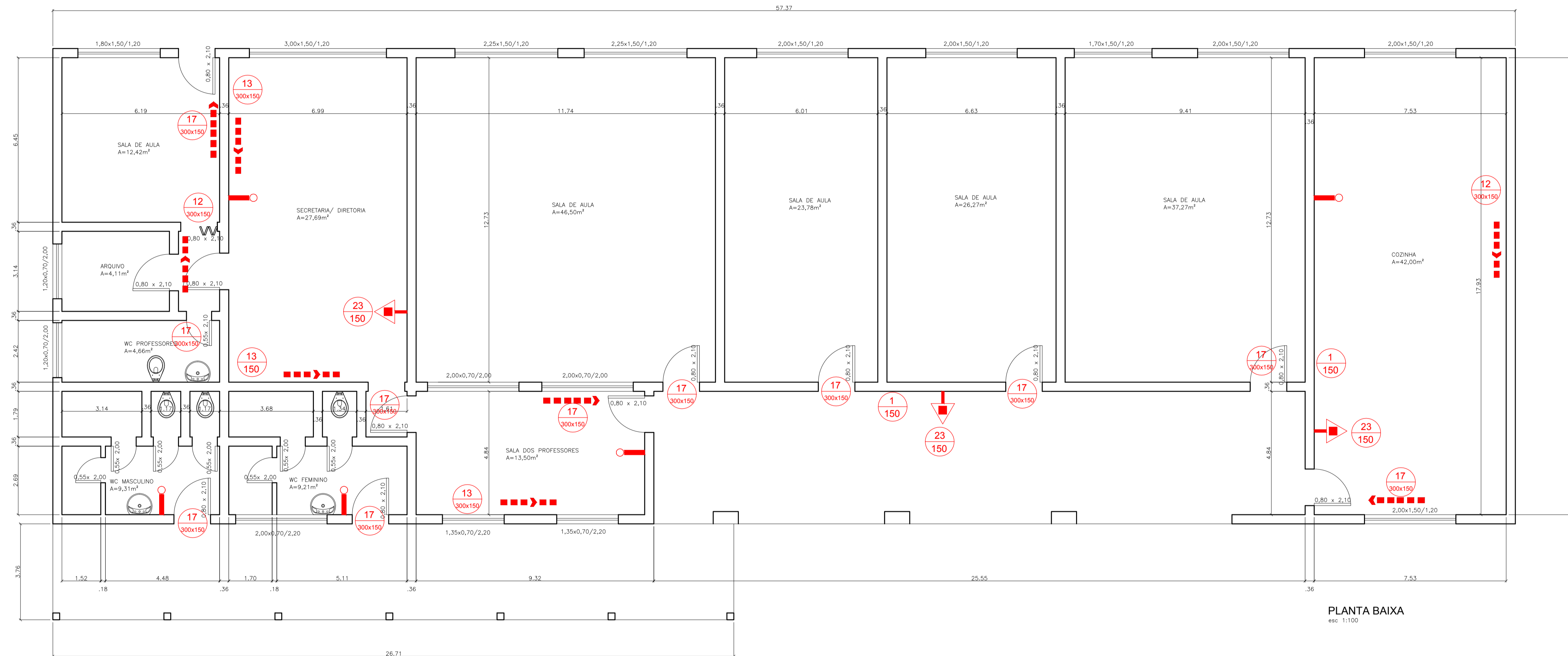
MAPA DE TRAJETÓRIA EM MÉDIA 21,8 Km



PLANTA DE SITUAÇÃO E LOCALIZAÇÃO



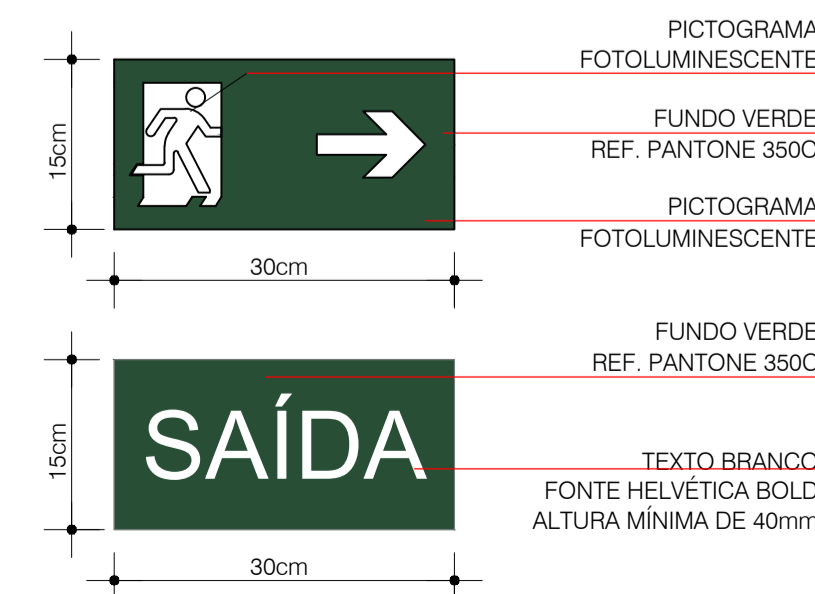
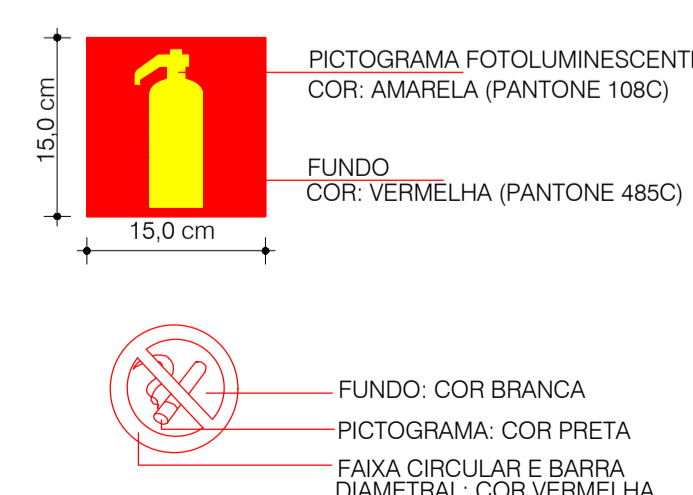
DETALHES  
esc 1:25



PLANTA BAIXA  
esc 1:150

(\*)NOTAS

- 1 - QUANTO À INSTALAÇÃO DOS EXTINTORES OBSERVAR:  
a) A POSIÇÃO DA ALÇA DE MANUSEIO NÃO DEVE EXCEDER A 1,60m DO PISO ACABADO.  
O AFASTAMENTO MÍNIMO DO PISO SERÁ 10cm PARA OS EXTINTORES PORTÁTEIS.  
b) PARA SINALIZAÇÃO DE PAREDES, RECOMENDA-SE A UTILIZAÇÃO DE PLACAS INDICADORAS DOS EXTINTORES SITUADAS ACIMA, DE ACORDO COM A NBR 13.434, CONFORME DETALHE.



CODIGO	LEGENDA	SÍMBOLO	LARGURA	ALTURA	QUANTIDADE	DESCRIÇÃO
12	ROTA DE FUGA DIREITA		300mm	150mm	2	SENTIDO DE ROTA DE SAÍDA DE EMERGÊNCIA DIREITA.
13	ROTA DE FUGA ESQUERDA		300mm	150mm	3	SENTIDO DE ROTA DE SAÍDA DE EMERGÊNCIA ESQUERDA.
17	ROTA DE FUGA SAÍDA FINAL		300mm	150mm	11	PLACA INDICATIVA DE SAÍDA DE EMERGÊNCIA.
1	Código da NBR 13434-2 DIÂMETRO (mm)		150mm	150mm	2	PROIBIDO FUMAR NESTE LOCAL.
23			150mm	150mm	3	PLACA INDICATIVA DE EXTINTOR DE PÓ QUÍMICO. Extintor de incêndio portátil de pó para extinção de fogo classes A B C - 4kg CAP. EXTINTORA 2-A-30-B-C.
	LUMINÁRIA DE EMERGÊNCIA		VARIÁVEL	VARIÁVEL	5	LUMINÁRIA DE EMERGÊNCIA LED 2W- 30 LED- 6500K

 <b>PREFEITURA MUNICIPAL DE HULHA NEGRA/RS</b> DEPARTAMENTO DE ENGENHARIA E ARQUITETURA CNPJ: 94.702.784/0001-43	
OBRA	PPCI ESCOLA COLÔNIA NOVA ESPERANÇA
LOCAL	COLÔNIA NOVA ESPERANÇA
FRANCHA	PROJETO PPCI
PREFEITO MUNICIPAL DE HULHA NEGRA	FRANCHA
<b>CARLOS RENATO TEIXEIRA MACHADO</b> SECRETÁRIO MUNICIPAL DE OBRAS, SERVIÇOS PÚBLICOS E TRÂNSITO ENGENHEIRO CIVIL	
ENGENHEIRO CIVIL	01
ENGENHEIRO CIVIL	INDICADA
ENGENHEIRO CIVIL	DATA
WAGNER TAVARES DA SILVA CREA-RS 79970-D	CARINA DA SILVA LEITZKE CREA-RS 213401
JOSÉ MAIQUEL DUARTE CREA-RS 172073	LARISSA AZAMBUJA DA SILVA
	OUTUBRO/2018