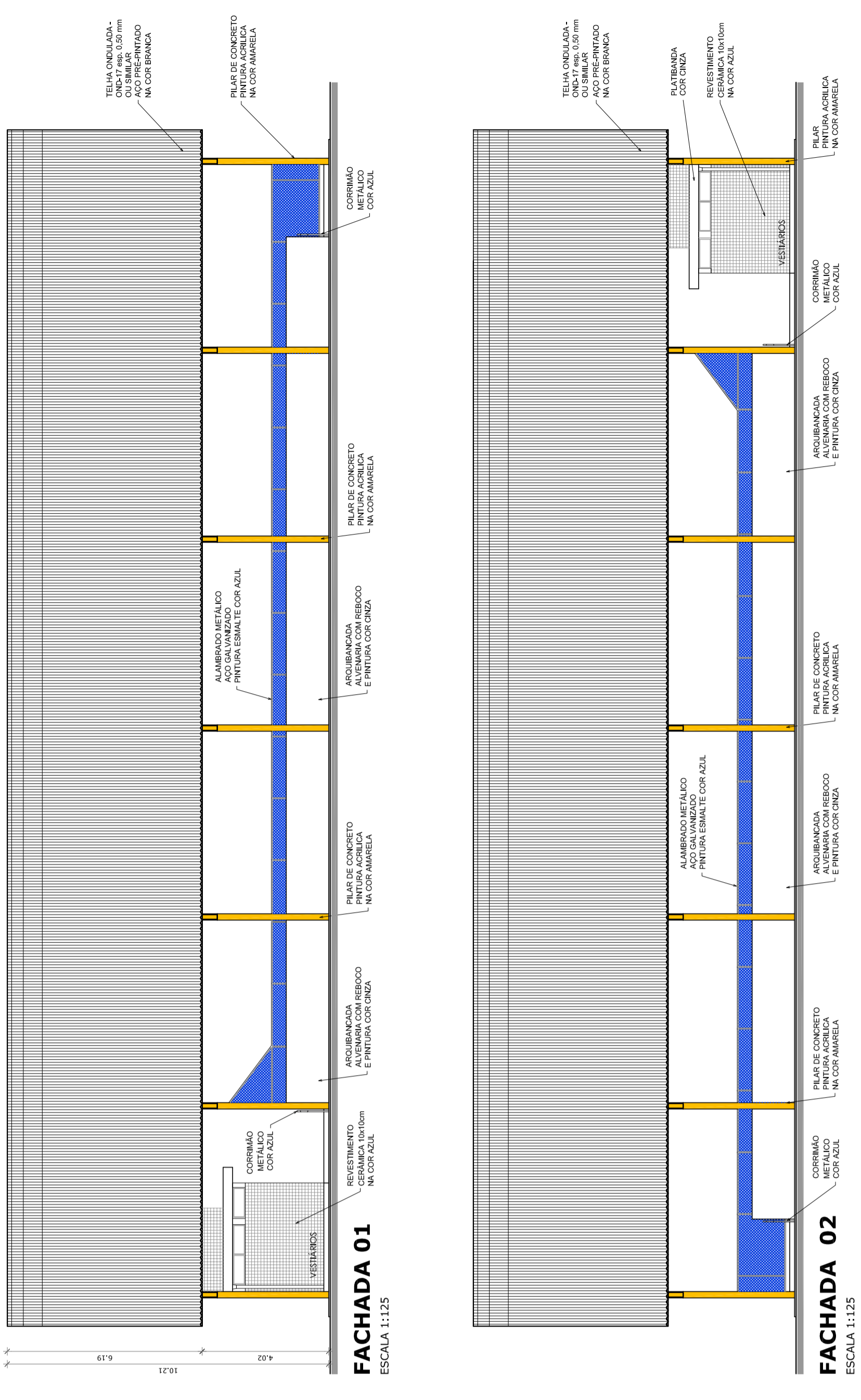
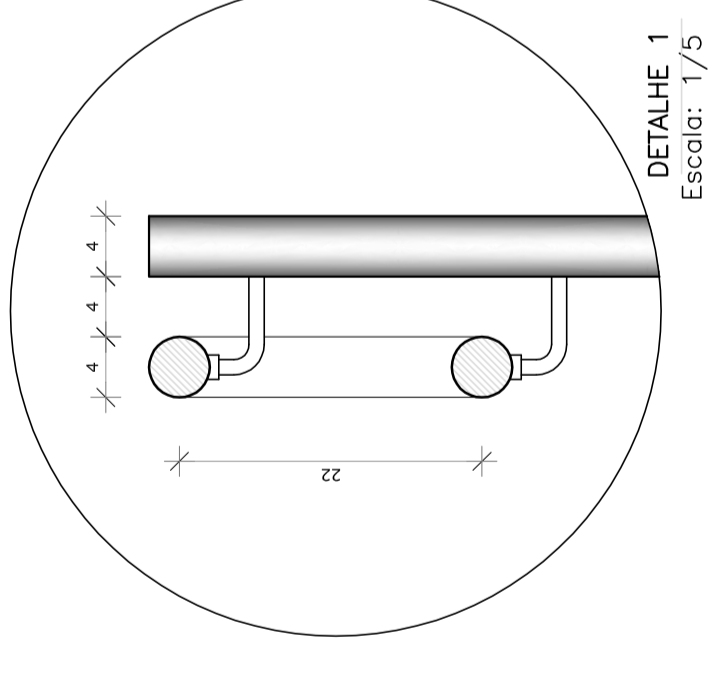
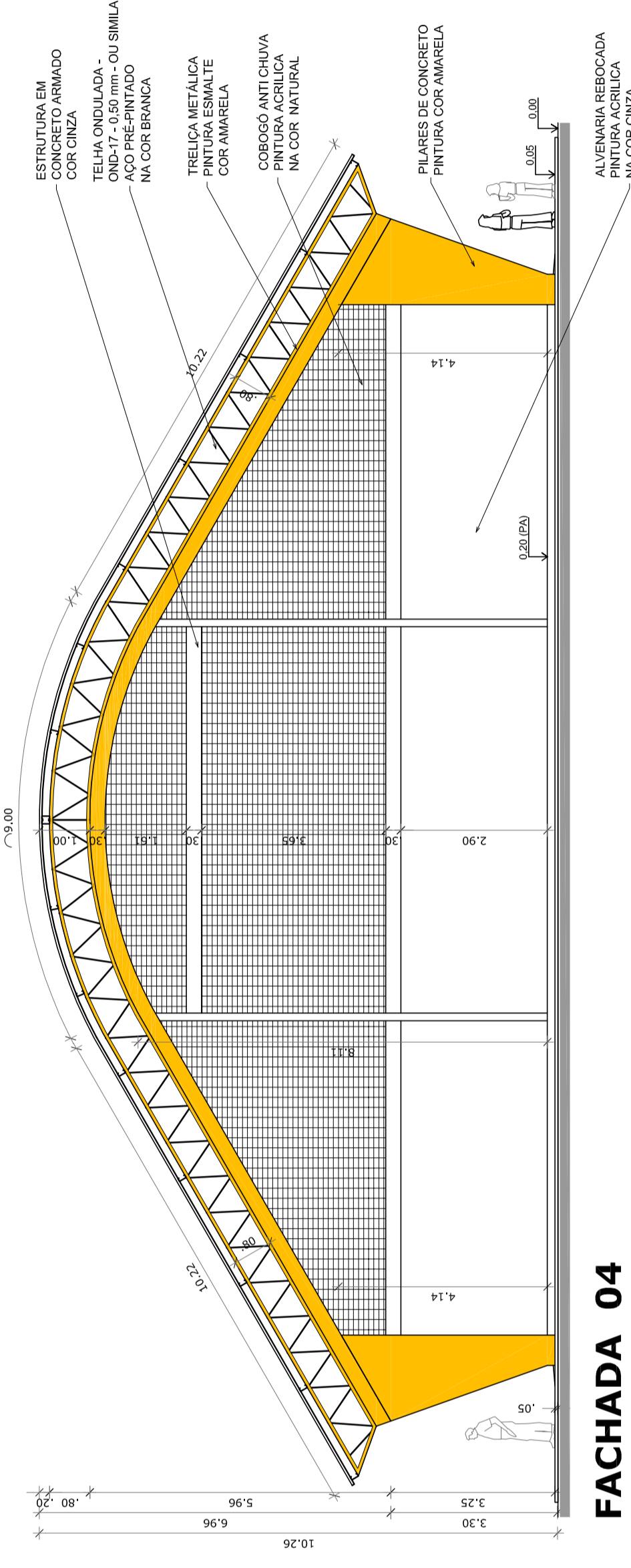
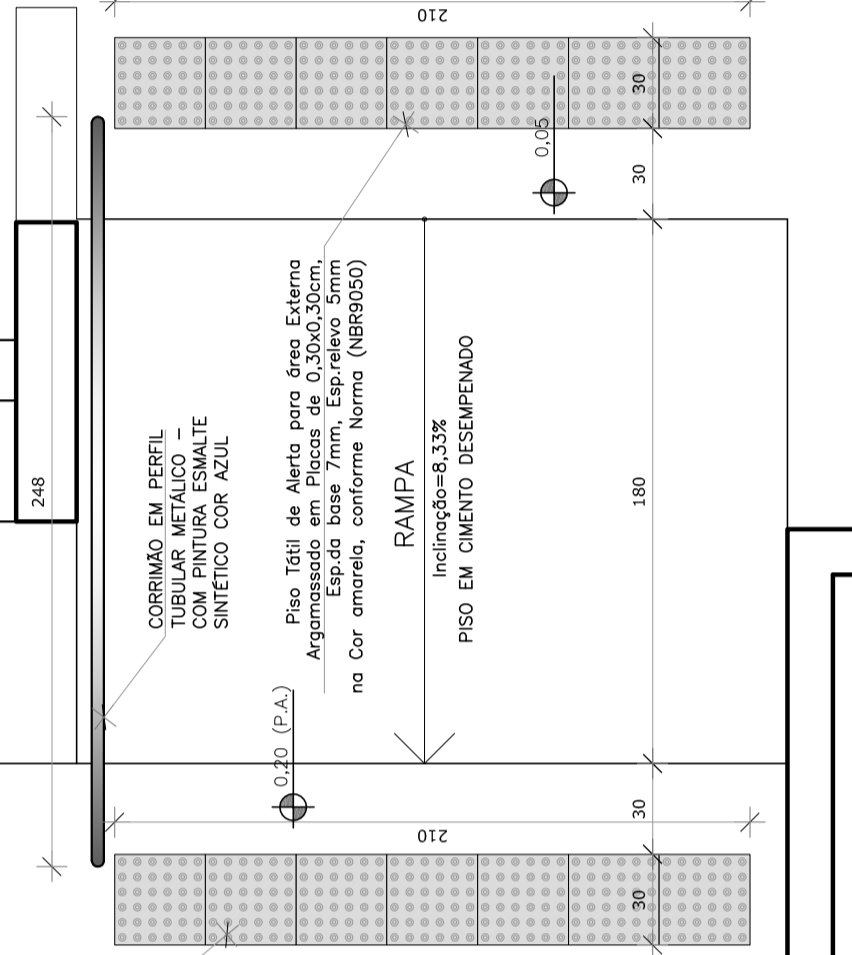


PLANTA DE COBERTURA
ESCALA 1:125



FACHADA 01
ESCALA 1:125

FACHADA 02
ESCALA 1:125



FACHADA 03
ESCALA 1:100

FACHADA 04
ESCALA 1:100

PROJETO PADRÃO - FNDE

MUNICÍPIO - UF: _____

PROPRIETÁRIO: _____

ENDEREÇO: _____

PROPRIETÁRIO

RESP. TÉCNICO _____

DLFO	CREA
	RA
OBSERVAÇÕES:	

QUADRA COBERTA COM VESTIÁRIO	
PROJETO ARQUITETÔNICO	
CORREÇÃO CGET - Coordenação Geral de Infraestrutura Educacional	
PLANTA DE COBERTURA E FACHADAS	
ARQ	
FORMATO A1 (841 X 594)	ESCALA 1:125
FEITURA R.00	DATA EMISSÃO R.00
R.00	DEZEMBRO/2014
PRONCHA	02/05