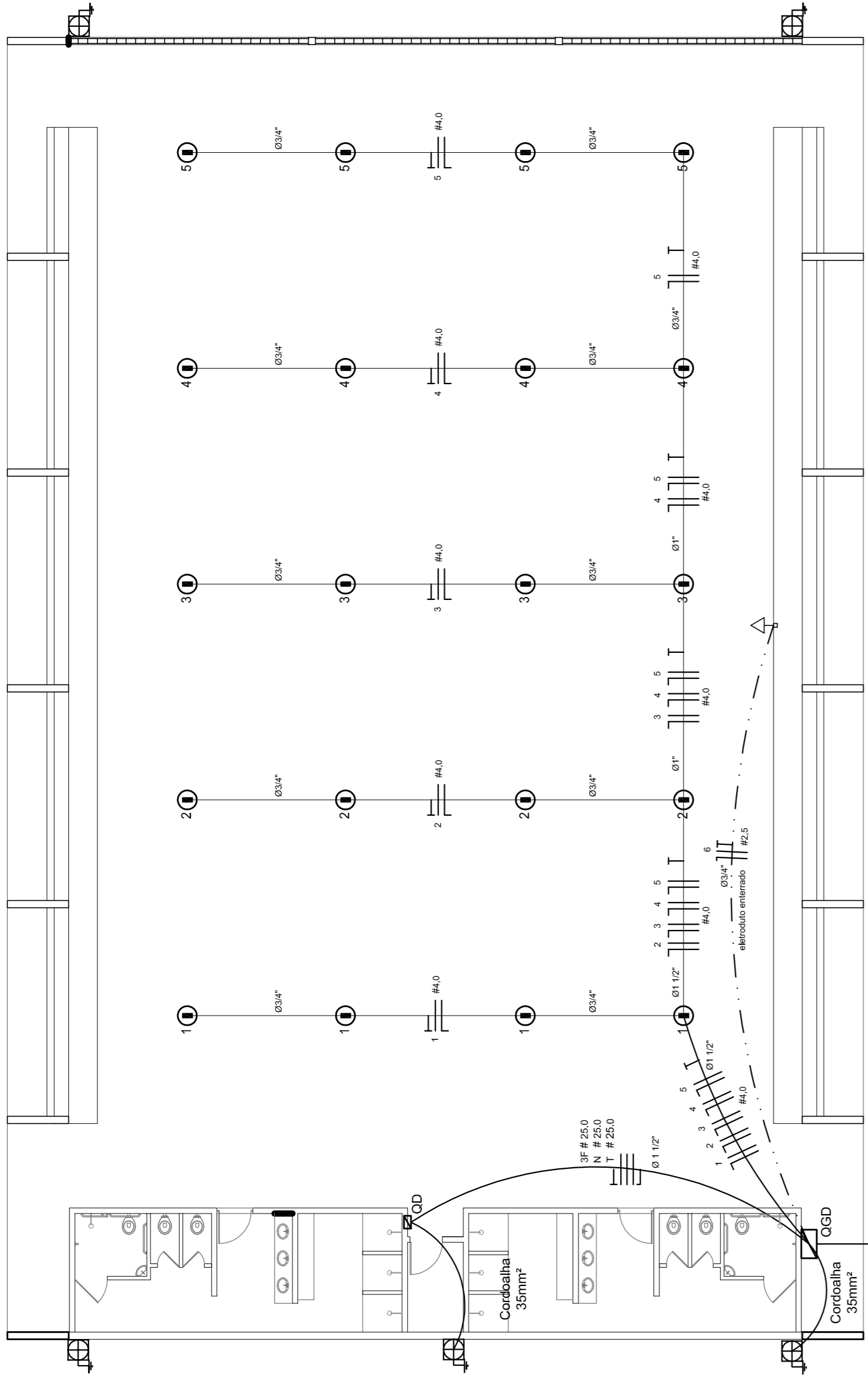


Legenda elétrica	
	LUMINÁRIAS DE SOBREPOR COMPLETAS COM 2 LÂMPADAS FLUORESCENTES TUBULARES DE 50W, REF. 3200-232 DA OSRAM, ALTO FATOR DE POTÊNCIA E BAIXA TAXA DE DISTORÇÃO HARMÔNICA (FP>0,92 E TH<10%).
	LUMINÁRIA DE SOBREPOR COMPLETA COM 2 LÂMPADAS FLUORESCENTES TUBULARES DE 18W, REF. 3200-232 DA OSRAM, ALTO FATOR DE POTÊNCIA E BAIXA TAXA DE DISTORÇÃO HARMÔNICA (FP>0,92 E TH<10%).
	Luminária industrial de alumínio - Refleitor 17" soqueteira cilíndrica c/ gradil de aramado Lâmpada de luz mista - OSRAM - HWL 500W
	Interruptor simples 1 tecla - 1,10m do piso
	Tomada baixa - 0,30m do piso
	Tomada média - 1,10m do piso
	Tomada alta - 2,20m do piso
	Quadro Geral de Distribuição - QGD
	Quadro de Distribuição do Vestiário - QD
	Neutro - N, Fase - F, Proteção - T e Retorno
	Seção do condutor em mm²
	Diâmetro do eletroduto em mm
	Dispositivo de proteção a corrente diferencial-residual
	Aterramento - este copperweld 5/8" - 3m

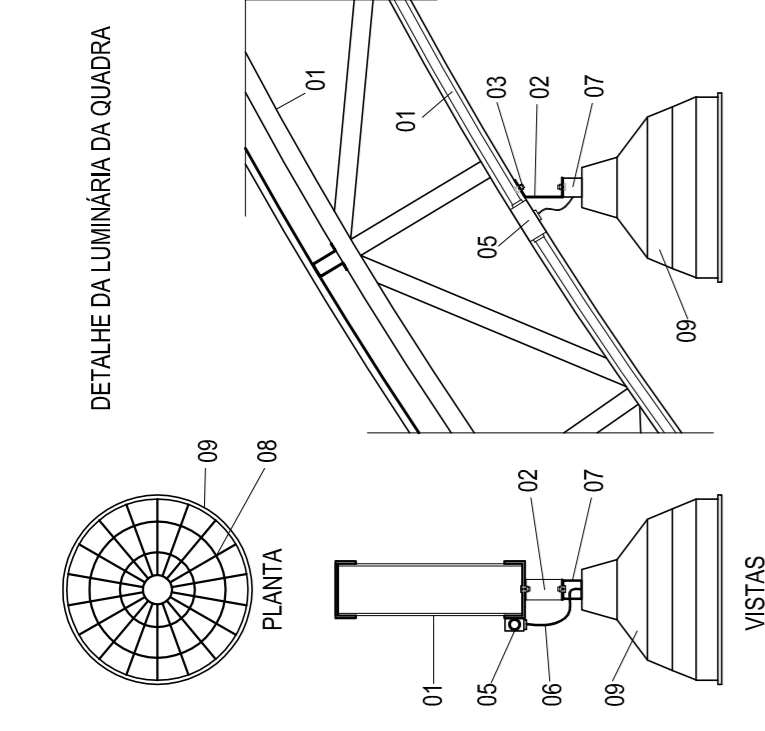


ELÉTRICA - QUADRA

ESCALA 1:125

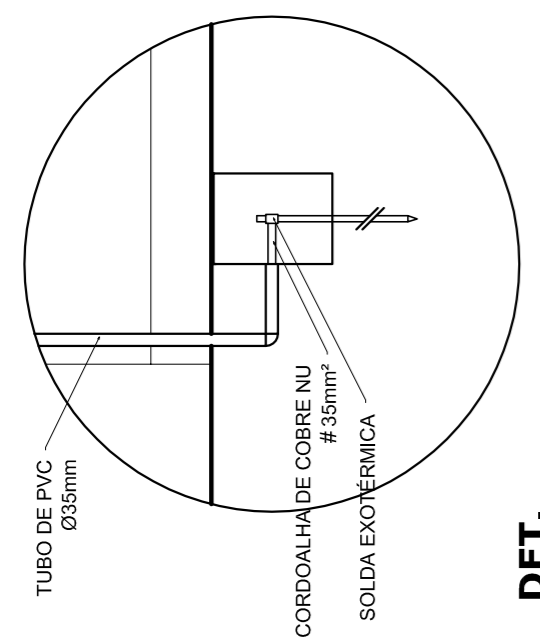
Quadro Geral de Cargas (QGD) - 220/127V

Circuito	Descrição	V (V)	I (A)	Pot. (W)	Fases	Pot. - R (W)	Pot. - S (W)	Pot. - T (W)	Seção (mm²)
1	Iluminação	220	9,1	2000	R	2000	2000	2000	2,5
2	Iluminação	220	9,1	2000	S	2000	2000	2000	2,5
3	Iluminação	220	9,1	2000	T	2000	2000	2000	2,5
4	Iluminação	220	9,1	2000	R	2000	2000	2000	2,5
5	Iluminação	220	9,1	2000	S	2000	2000	2000	2,5
6	Tomada	220	4,5	1000	R	1000	1000	1000	2,5
7	Alimentação do QD	220	202,0	44344	RST	14052	14052	14052	150,0
TOTAL				55344	R+S+T	18952	20200	17092	



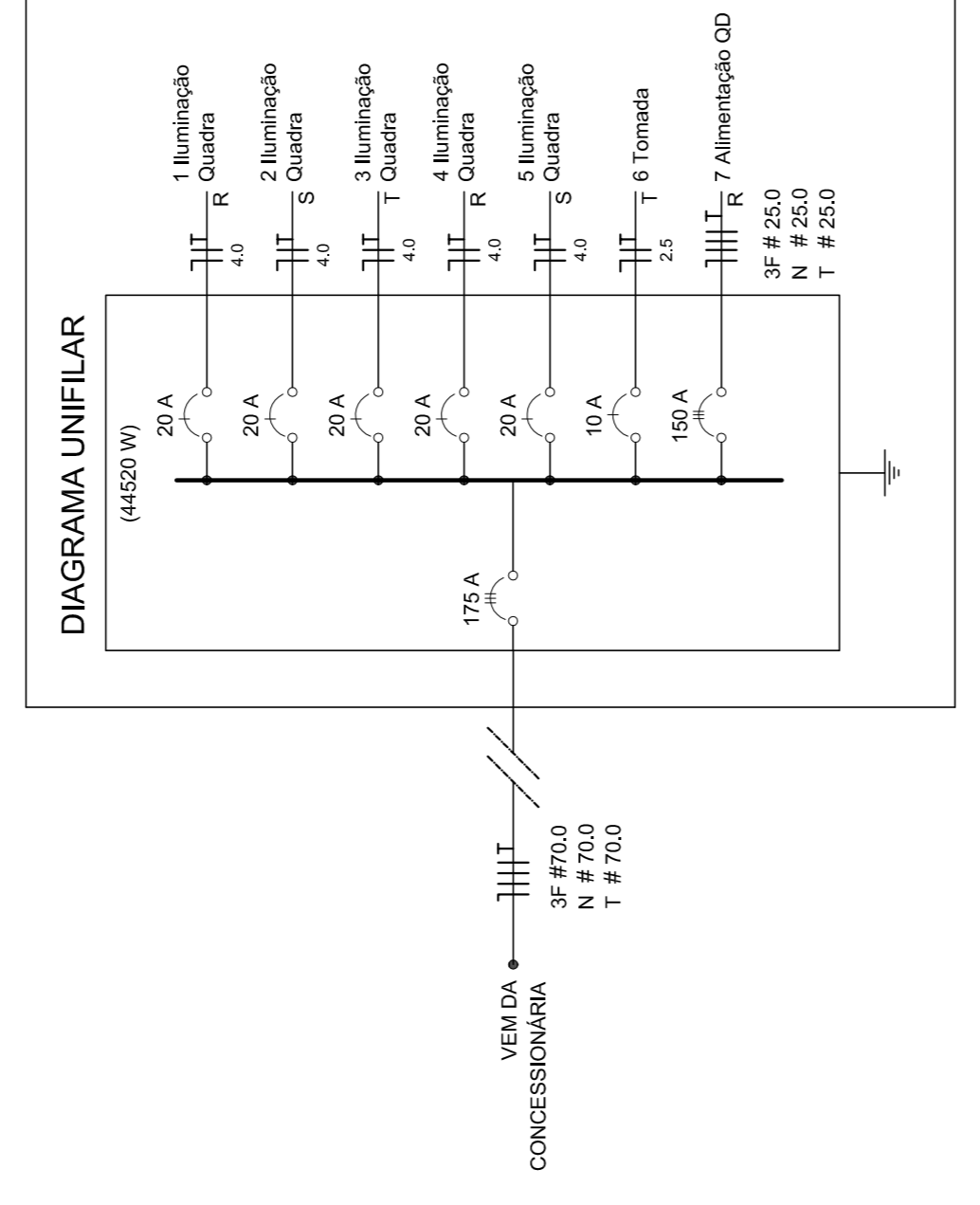
LEGENDA

- 01 - TRELÇA METÁLICA DA COBERTURA DA QUADRA
- 02 - PERFIL TIPO 'C' ACOMPANHA INCLINAÇÃO
- 03 - PARAFUSOS COM PORCA - FIXAÇÃO NA ESTRUTURA
- 04 - ELETRODUTO DE PVC
- 05 - CONDULETE
- 06 - CABO FLEXÍVEL
- 07 - GANCHOS DE FIXAÇÃO - CONF. ESPEC. DA LUMINÁRIA
- 08 - GRADIL DE PROTEÇÃO DA LUMINÁRIA INDUSTRIAL
- 09 - LUMINÁRIA INDUSTRIAL DE ALUMÍNIO REFLETOR 17" - SOQUETEIRA CILÍNDRICA - E40 LÂMPADA DE LUZ MISTA - OSRAM - HWL 500 W



DET. CAIXA INSPEÇÃO

ESCALA 1:25



VEN DA CONCESSIONÁRIA 3F # 70,0 N # 70,0 T # 70,0

Lista de Materiais 220/127V	Quantidade
Accessórios p/ eletrodutos	05 pps
Condutores 1	05 pps
Condutores 2	04 pps
Condutores TA	01 pc
Condutores XA	50 pps
Abraçadeira metálica tipo D de 3/4"	04 pps
Abraçadeira metálica tipo D de 1 1/2"	16 pps
Luva, bucha e arruela de aço galvanizado 5/8"	15 pps
Luva, bucha e arruela de aço galvanizado 1 1/2"	01 pc
Accessórios (vestiário)	05 pps
Tomada universal, circular 2P+T, completa	07 pps
Interruptor 1 tecla simples	16 pps
Caixa passagem de ferro esmalhada 4x2"	07 pps
Caixa pas. octogonal de ferro esmalhada 4x4"	07 pps
Cabo Unifilar Isolado PVC 7/0 (cabo)	190 m
2,5mm²	820 m
4mm²	41 m
35mm²	41 m
16mm²	14 m
Dispositivo de Proteção	07 pps
Disjuntor unipolar termomagnético 10A	07 pps
Disjuntor tripolar termomagnético 20A	02 pps
Disjuntor tripolar termomagnético 150A	02 pps
Disjuntor tripolar termomagnético 175A	01 pc
Interruptor DR (In 30mA) 125A	01 pc
Eletroduto PVC corrugado flex. reforçado (c/ acessórios)	28 m
Eletroduto 3/4"	18 m
Eletroduto 1"	18 m
Eletroduto 1 1/2"	13 m
Eletroduto 3/4"	82 m
Eletroduto 1"	13 m
Eletroduto 1 1/2"	30 m
Luminárias e acessórios	06 pps
Luminária fluorescente, tubular completa 2x40W	01 pc
Luminária fluorescente, tubular completa 1x40W	20 pps
Luminária fluorescente, tubular completa 1x40W com gradil aramado protetor	02 pps
refleitor 17" - soqueteira cilíndrica - E40	02 pps
Lâmpada de luz mista - Osram - HWL 500 W	02 pps
Luminária de emergência	02 pps
Aterramento dos quadros e do SPDA	05 pps
Caixa inspeção 30x30cm c/ tampa de ferro fundido	12 pps
Conector de bronze para haste 5/8"	20 m
Cordoalha de cobre nu 35mm²	05 pps
Haste tipo Copperweld 5/8" - 3m	05 pps
Tomada de pressão tipo prensa c/ 4 parafusos	05 pps
Quadros de distribuição	01 pps
Quadro chapa pintada - sobrepôr completo c/ porta, travca e acessórios - capacidade para 4 disj. unip., 5 bip., 1 trip., 1 DR por fase e capacidade para 1 disj. unip., 5 bip., 2 trip.	01 pps

ELÉTRICA - VESTIÁRIO

ESCALA 1:50

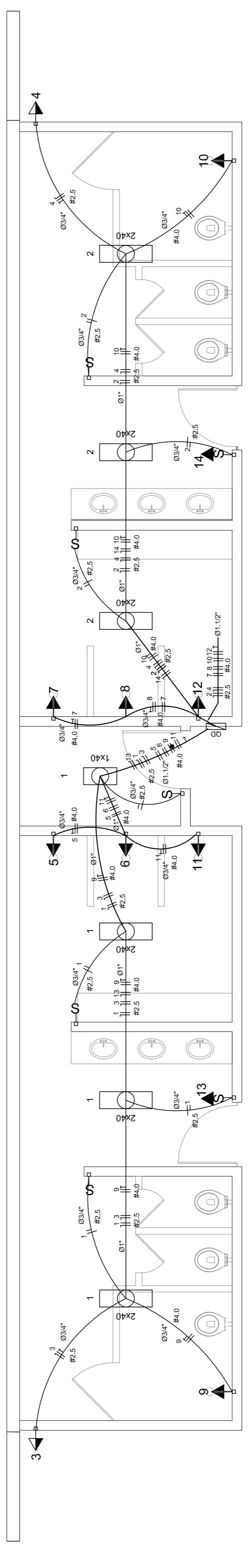
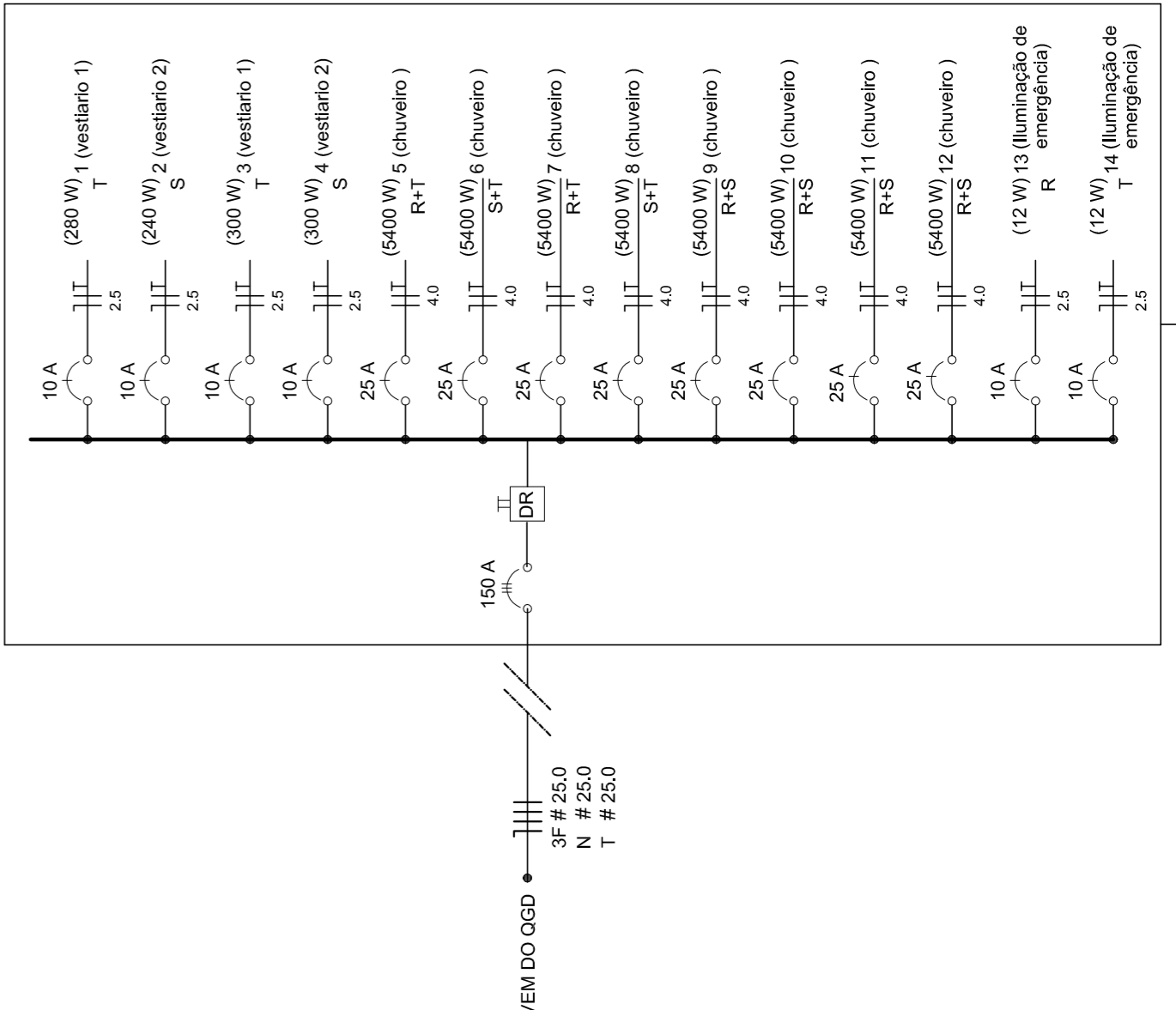


DIAGRAMA UNIFILAR DO QUADRO DE DISTRIBUIÇÃO DO VESTIÁRIO (QD)



Quadro de Cargas (QD) - 220/127V

Circuito	Descrição	V (V)	I (A)	Pot. (W)	Fases	Pot. - R (W)	Pot. - S (W)	Pot. - T (W)	Seção (mm²)
1	Lâmpada	220	9,1	2000	R	2000	2000	2000	2,5
2	Lâmpada	220	9,1	2000	R	2000	2000	2000	2,5
3	babadoiro	220	3,0	300	R	300	300	300	2,5
4	babadoiro	220	3,0	300	R	300	300	300	2,5
5	chuveiro	220	22,7	5400	T	5400	5400	5400	4,0
6	chuveiro	220	22,7	5400	S	5400	5400	5400	4,0
7	chuveiro	220	22,7	5400	R	5400	5400	5400	4,0
8	chuveiro	220	22,7	5400	R	5400	5400	5400	4,0
9	chuveiro	220	22,7	5400	S	5400	5400	5400	4,0
10	chuveiro	220	22,7	5400	R	5400	5400	5400	4,0
11	chuveiro	220	22,7	5400	S	5400	5400	5400	4,0
12	lum emer	220	12	12	R	12	12	12	2,5
13	lum emer	220	12	12	R	12	12	12	2,5
14	lum emer	220	12	12	R	12	12	12	2,5
TOTAL				44320	R+S+T	11944	16200	16200	

GOVERNADOR GERAL DO ESTADO DO PARANÁ
Ministério da Educação
FUNDE Fundação Nacional de Desenvolvimento da Educação
 PAIS RICO E PAIS SEM POBREZA

PROJETO PADRÃO - FNDE

MUNICÍPIO - UF: _____
 PROPRIETÁRIO: _____
 ENDEREÇO: _____

PROPRIETÁRIO: _____
 RESP. TÉCNICO: _____
 CREA: _____

DILFO: _____
 CREA: _____
 RA: _____

OBSERVAÇÕES: _____

QUADRA COBERTA COM VESTIÁRIO
PROJETO ELÉTRICO - 220/380V

COORDENAÇÃO: PLANTAS
 CEST - Coordenação Geral de Infraestrutura Educacional

REVISÃO: R.00
 R.00
 R.00

ESCALA: INDICADA
 DATA EMISSÃO: NOVEMBRO/2014

PRONCHIA

ELE

FORMATO: A1 (841 X 594)