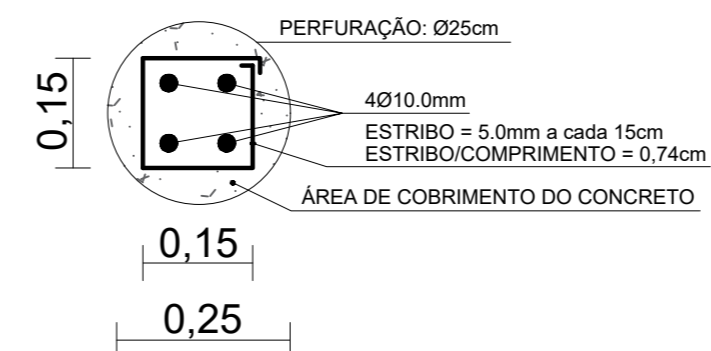
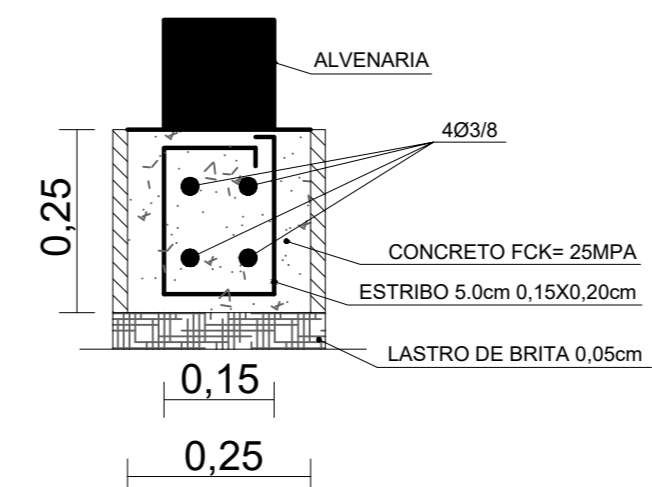


**Planta de Fundação - Estacas**

**DETALHAMENTO DE ESTACA:**



**DETALHAMENTO VIGAS DE FUNDAÇÃO:**



**LEGENDA:**

- Vigas Inferior Pré-moldado
- Vigas Inferior Convencional



PREFEITURA MUNICIPAL DE HULHA NEGRA/RS  
DEPARTAMENTO DE ENGENHARIA E ARQUITETURA  
CNPJ: 94.702.784/0001-43

OBRA <b>PROJETO CENTRO MULTIUSO</b>		
LOCAL <b>INTERIOR DO MUNICIPIO - MEIA ÁGUA - TAPETE VERDE - NOVA UNIÃO</b>		
PRANCHA <b>ESTRUTURAL - FUNDAÇÕES/ ESTACAS</b>		
PREFEITO MUNICIPAL DE HULHA NEGRA	RESPONSÁVEL TÉCNICO	PRANCHA <b>08/11</b>
CARLOS RENATO TEIXEIRA MACHADO <small>SECRETÁRIO MUNICIPAL DE ADMINISTRAÇÃO, PLANEJAMENTO E MEIO AMBIENTE</small>	NAEL ABD ALI <small>Arquiteto e Urbanista CAU A35721-9</small>	ESCALA <b>1/50</b>
ANTÔNIO HÉCTOR BASTIDE RAMOS		DATA <b>MAIO/2021</b>