

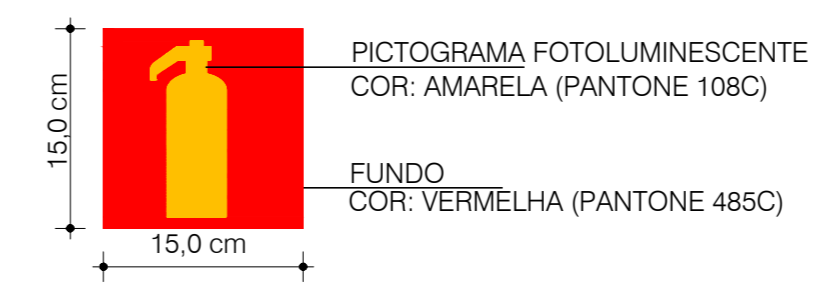
Projeto de Prevenção contra Incêndio
 A=225,00m²
 Esc.:1/50

| LEGENDA GERAL DE PLACAS DE SINALIZAÇÃO DE SEGURANÇA | | | | | |
|---|---------|---------|---------|--------|--|
| CODIGO | LEGENDA | SIMBOLO | LARGURA | ALTURA | DESCRIÇÃO |
| 23 150 | | | 150mm | 150mm | PLACA INDICATIVA DE EXTINTOR DE PÓ QUÍMICO <small>Colocar no lado posterior do extintor para melhor visibilidade de fuga classe B e C - seg. extintor 20-BC</small> |
| 17 300x150 | | | 300mm | 150mm | INDICAÇÃO DA SAÍDA DE EMERGÊNCIA |
| 1 150 | | | 150mm | 150mm | PROIBIDO FUMAR NESTE LOCAL |

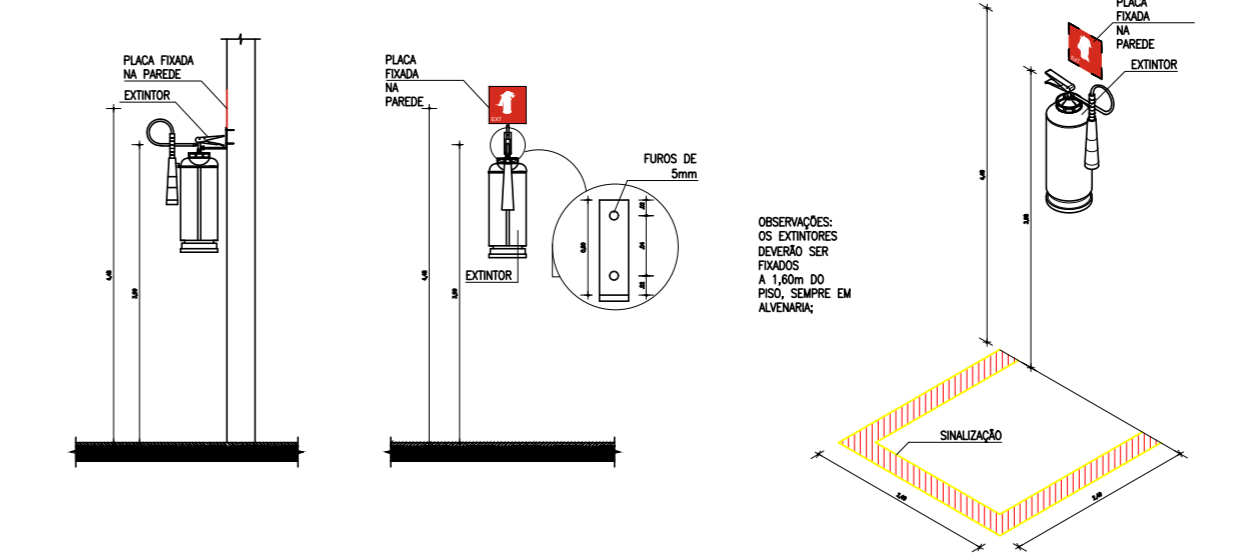
(*)NOTAS

1 - QUANTO À INSTALAÇÃO DOS EXTINTORES OBSERVAR:

O AFASTAMENTO MÍNIMO DO PISO SERÁ 10cm PARA OS EXTINTORES PORTÁTEIS.
 b) PARA SINALIZAÇÃO DE PAREDES, RECOMENDA-SE A UTILIZAÇÃO DE PLACAS INDICADORAS DOS EXTINTORES SITUADAS ACIMA, DE ACORDO COM A NBR 13.434, CONFORME DETALHE.



a) A POSIÇÃO DA ALÇA DE MANUSEIO NÃO DEVE EXCEDER A 1,60m DO PISO ACABADO.



| | | |
|---|---|-----------------|
| <p>PREFEITURA MUNICIPAL DE HULHA NEGRA/RS DEPARTAMENTO DE ENGENHARIA E ARQUITETURA CNPJ: 94.702.784/0001-43</p> | | |
| OBRA: PROJETO CENTRO MULTIUSO | | |
| LOCAL: INTERIOR DO MUNICÍPIO - MEIA ÁGUA - TAPETE VERDE - NOVA UNIÃO | | |
| PRANCHA: COMPLEMENTARES - INCÊNDIO - PPCI | | |
| PREFEITO MUNICIPAL DE HULHA NEGRA | RESPONSÁVEL TÉCNICO | PRANCHA: 07/11 |
| CARLOS RENATO TEIXEIRA MACHADO | SECRETÁRIO MUNICIPAL DE ADMINISTRAÇÃO, PLANEJAMENTO E MEIO AMBIENTE | ESCALA: 1/50 |
| ANTÔNIO HÉCTOR BASTIDE RAMOS | NAEL ABD ALI Arquiteto e Urbanista CAU A35721-9 | DATA: MAIO/2021 |