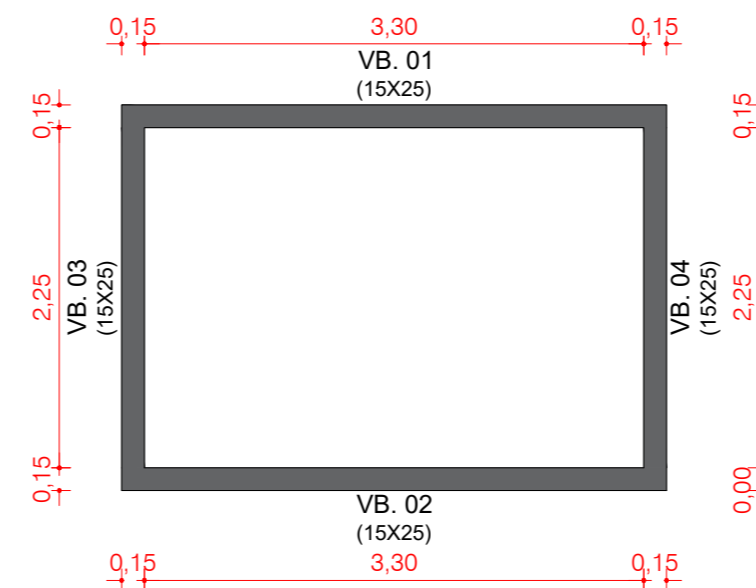
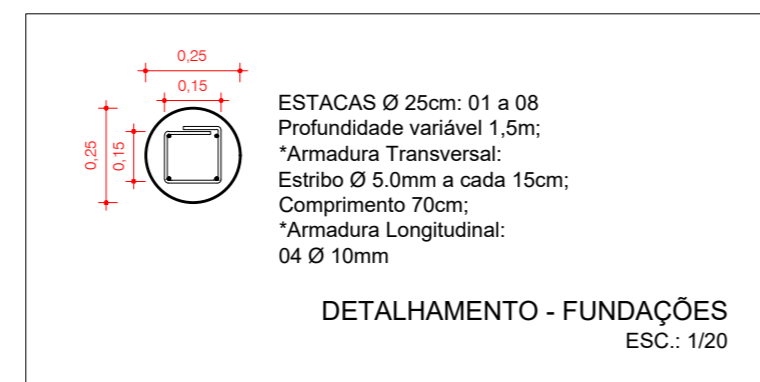
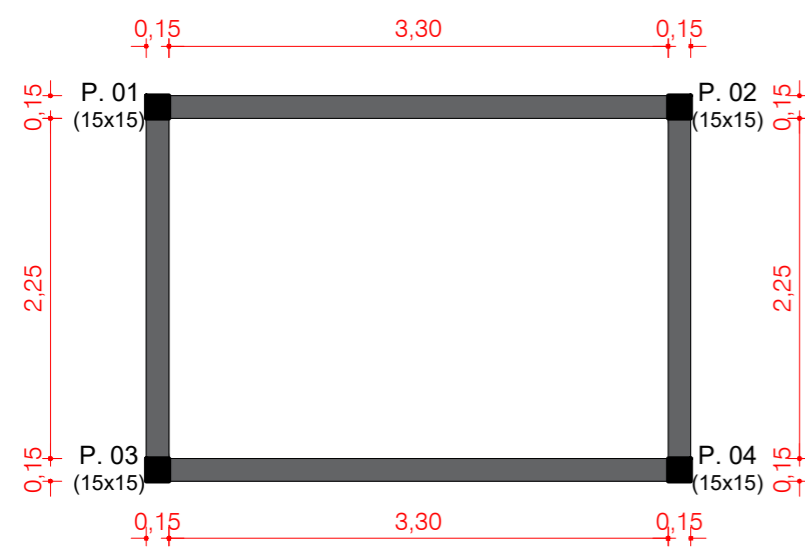
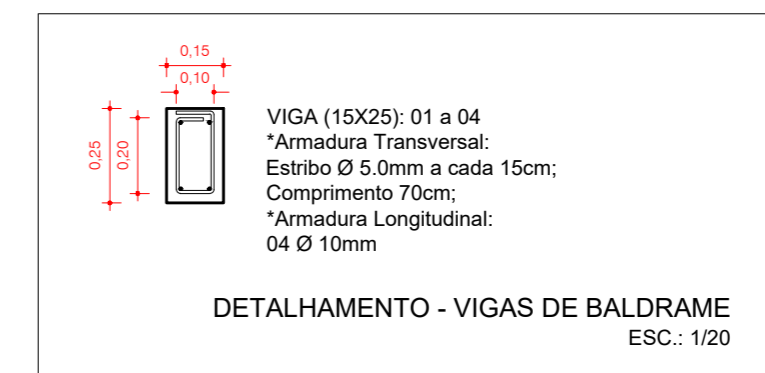


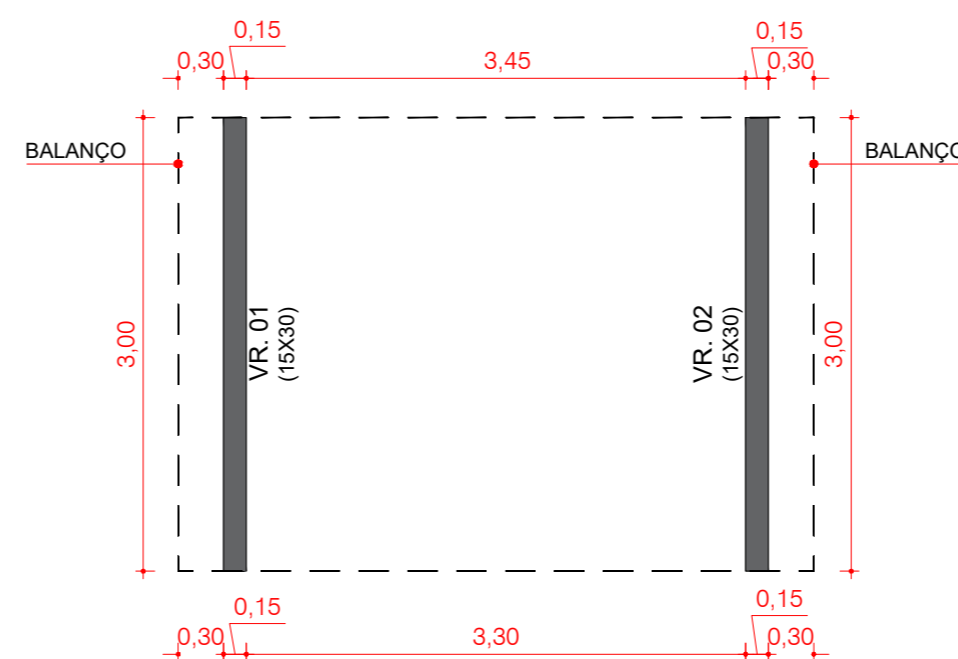
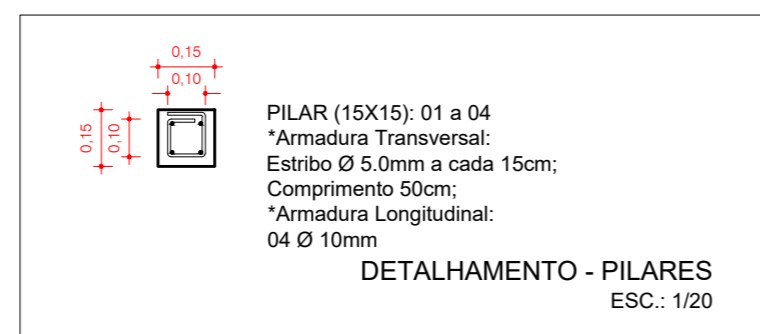
05 PLANTA DE FUNDAÇÕES  
ESC.: 1/50



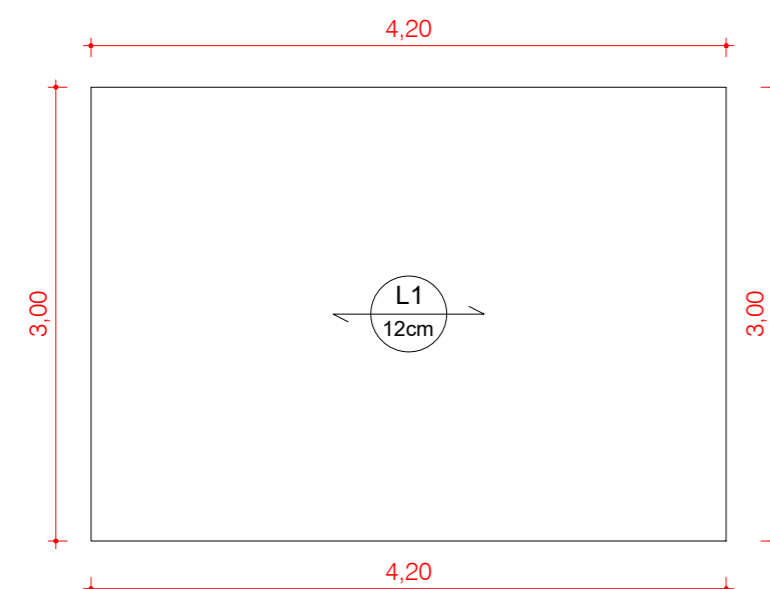
06 PLANTA DE VIGA DE BALDRAME  
ESC.: 1/50



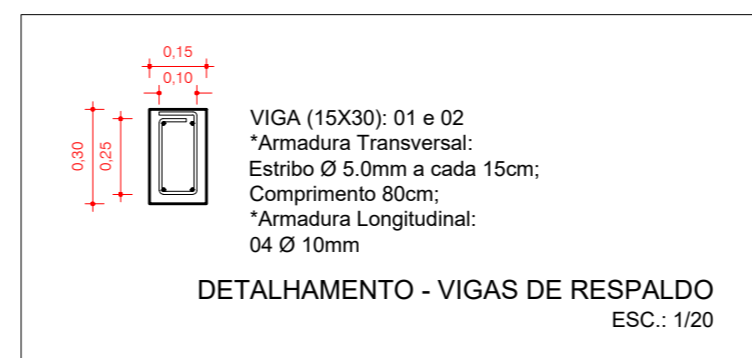
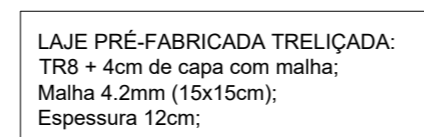
07 PLANTA DE PILARES  
ESC.: 1/50



08 PLANTA DE VIGA DE RESPALDO  
ESC.: 1/50



09 PLANTA DE COBERTURA  
ESC.: 1/50



PREFEITURA MUNICIPAL DE HULHA NEGRA  
DEPARTAMENTO DE ENGENHARIA E ARQUITETURA  
CNPJ: 94.702.784/0001-43

OBRA **ABRIGO DE ÔNIBUS (ALTERAÇÕES DO PROJETO ORIGINAL)**

LOCAL **SEDE DO MUNICÍPIO DE HULHA NEGRA**

PRANCHA **PLANTAS ESTRUTURAIS; DETALHAMENTOS**

PREFEITO MUNICIPAL DE HULHA NEGRA	ENGENHEIRO CIVIL	PRANCHA
	WAGNER TAVARES DA SILVA CREA-RS 079970-D	02/02
CARLOS RENATO TEIXEIRA MACHADO	ENGENHEIRO CIVIL	ESCALA
S. M. DE ADMINISTRAÇÃO, PLANEJAMENTO E MEIO AMBIENTE	JOSÉ MAIQUEL DUARTE CREA-RS 172073	INDICADA
	DESENHISTA PROJETISTA DAS ALTERAÇÕES	DATA
ANTÔNIO HÉCTOR BASTIDE RAMOS	SABRINA DA SILVA LEITZKE	MAIO/2023