

N=6516760

N=6516750

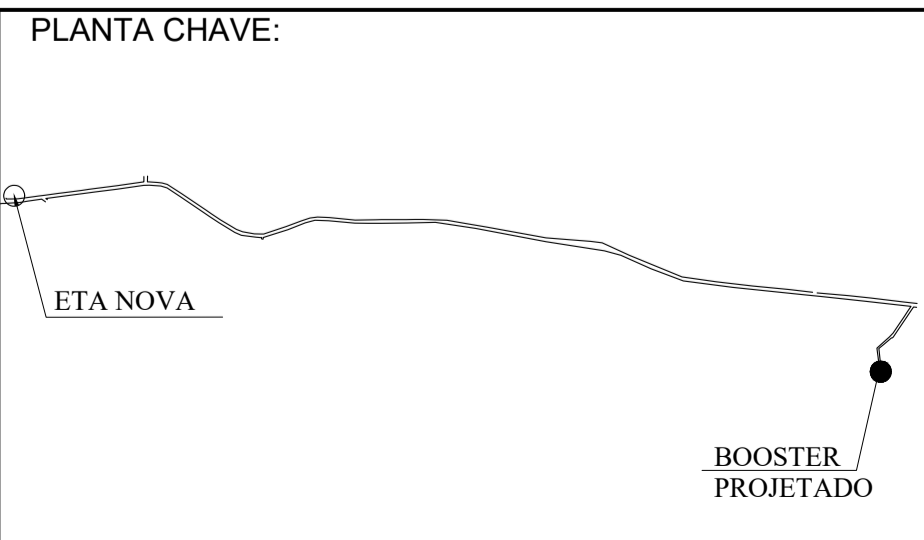
N=65167

N=65167

IMPLANTAÇÃO
Esc. 1:50



- LEGENDA:**
- CURVA DE NÍVEL
 - CURVA REMANEJADA
 - GRAMA
 - VÉRTICE



NOTAS:
1 - DIMENSÕES EM MILÍMETROS E ELEVAÇÕES EM METRO, EXCETO ONDE INDICADO.

DESENHOS DE REFERÊNCIA:
PA5-DE-PA-08-M00-001a002- BOOSTER ECAB - PROJETO HIDROMECÂNICO
PA5-DE-PA-01-A08-001 - BOOSTER ECAB - PROJETO ARQUITETÔNICO

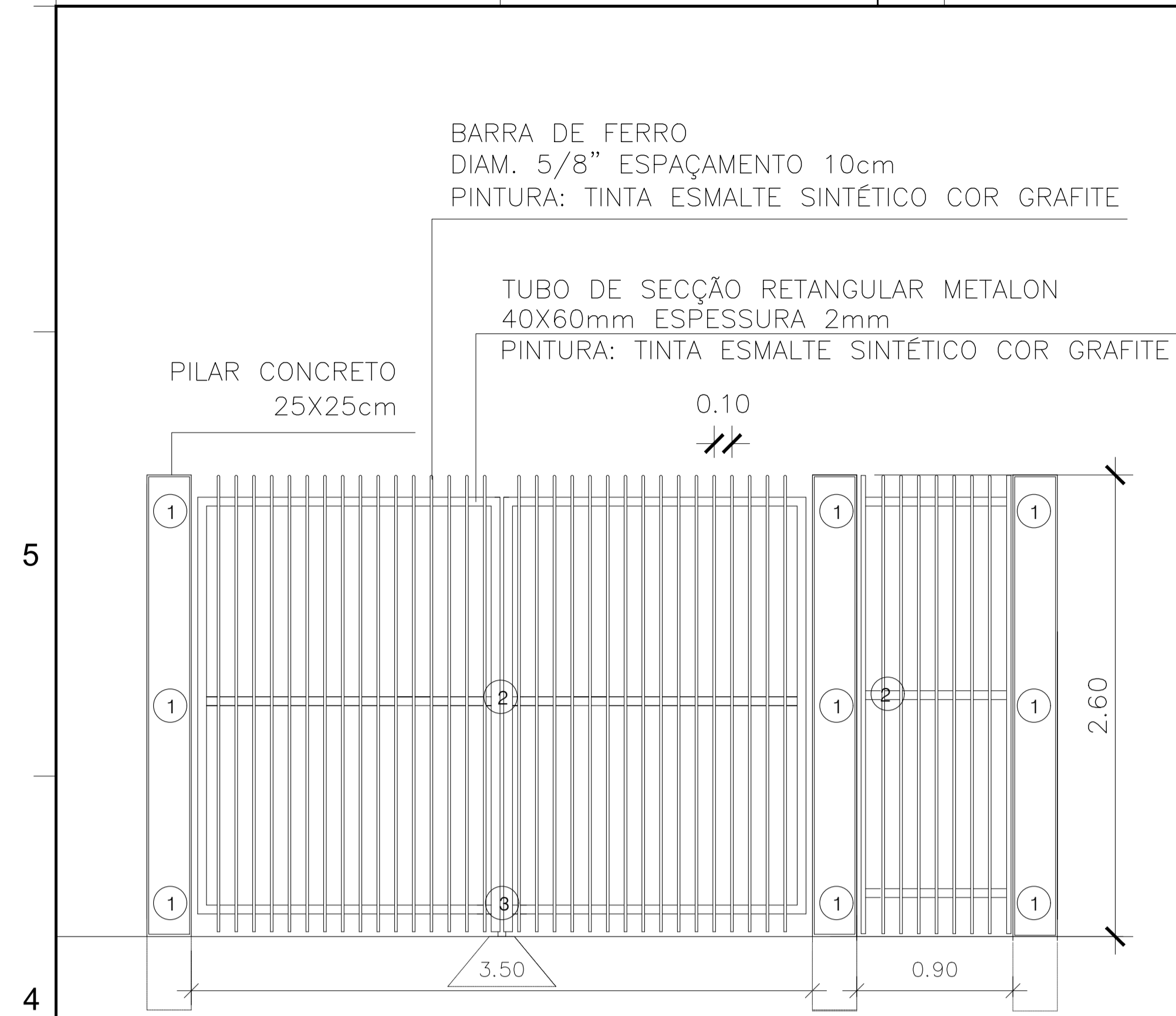
HISTÓRICO DE REVISÕES					
Nº	NATUREZA DA REVISÃO	DATA	ELAB.	VERIF.	APROV.
0A	EMISSÃO INICIAL	07/02/2020	RS	LHG	SM
00					
1A					
01					

UTE | PAMPA SUL S.A.
Usina Termelétrica Mireel Woiewski

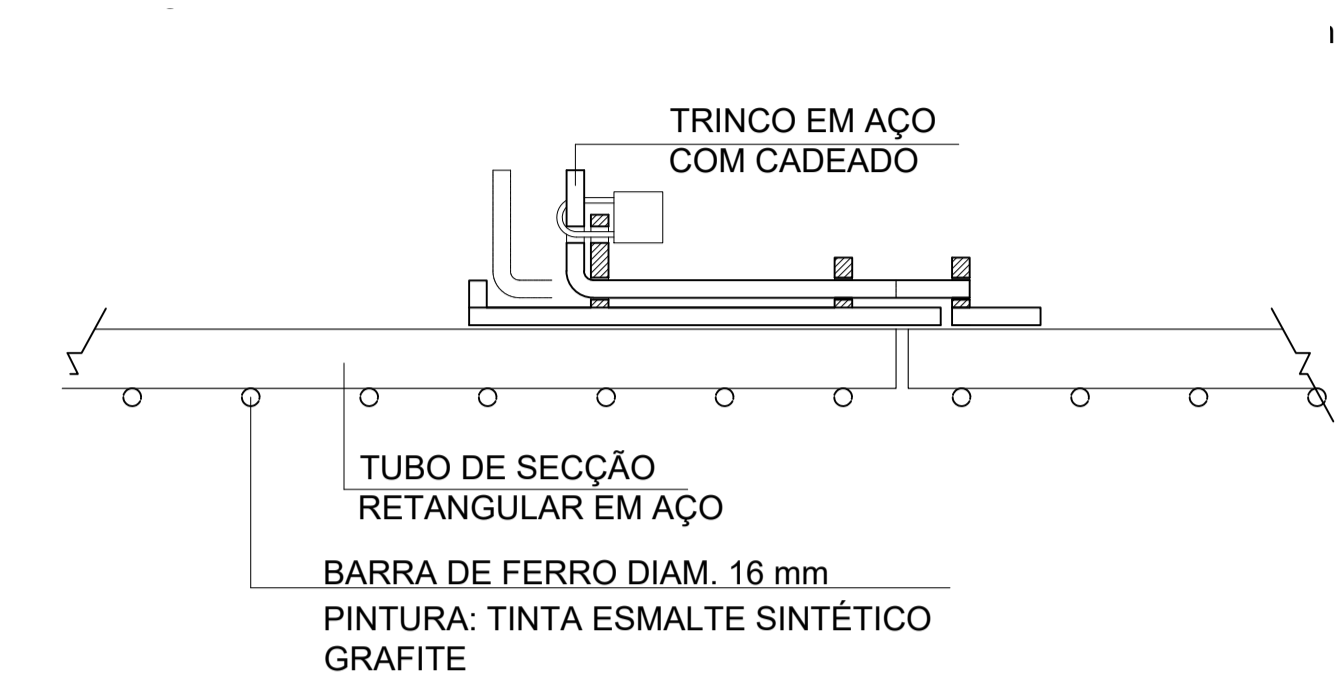
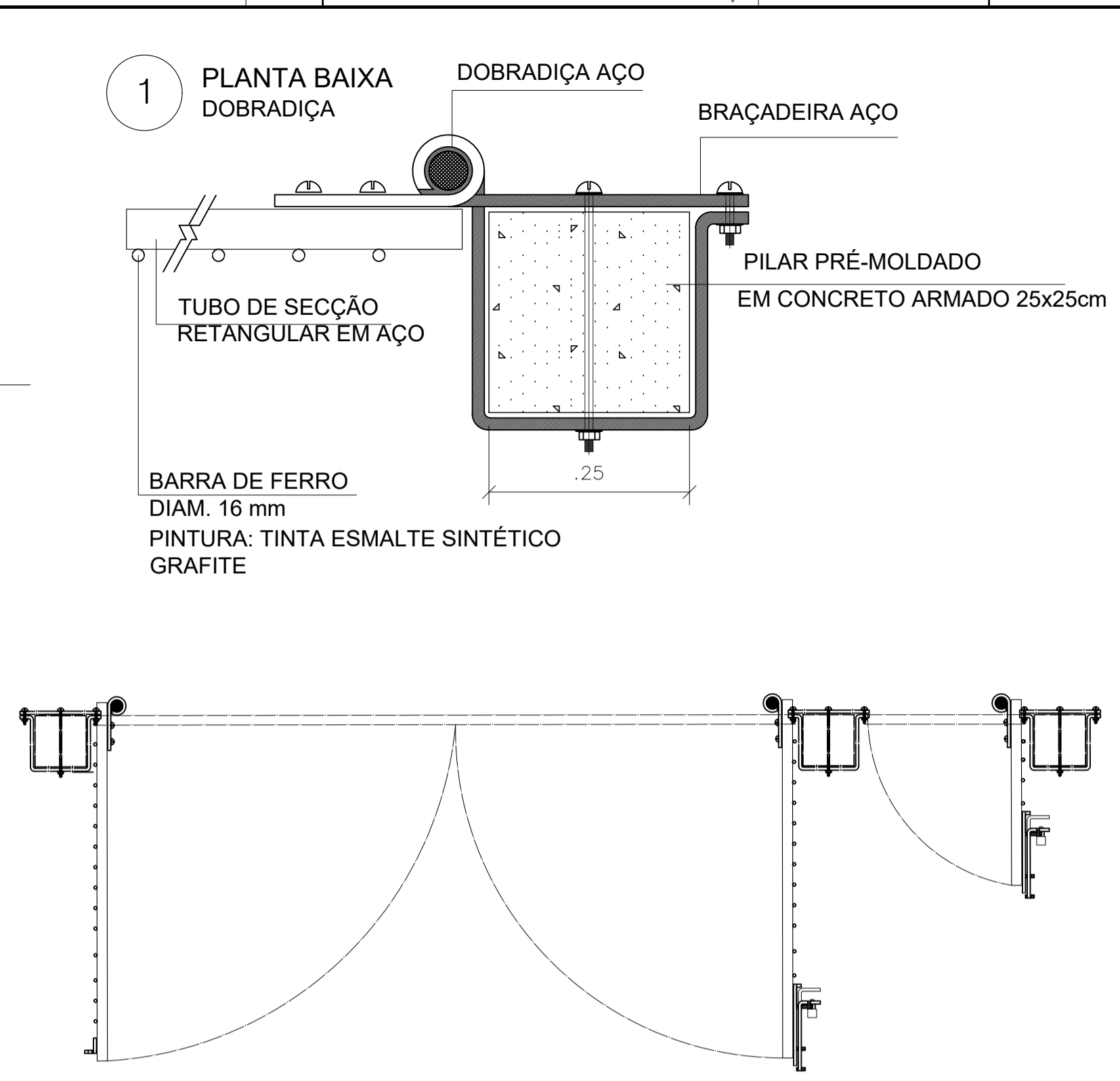


**SISTEMA CAPTAÇÃO
ÁGUA BRUTA
PROJETO EXECUTIVO**

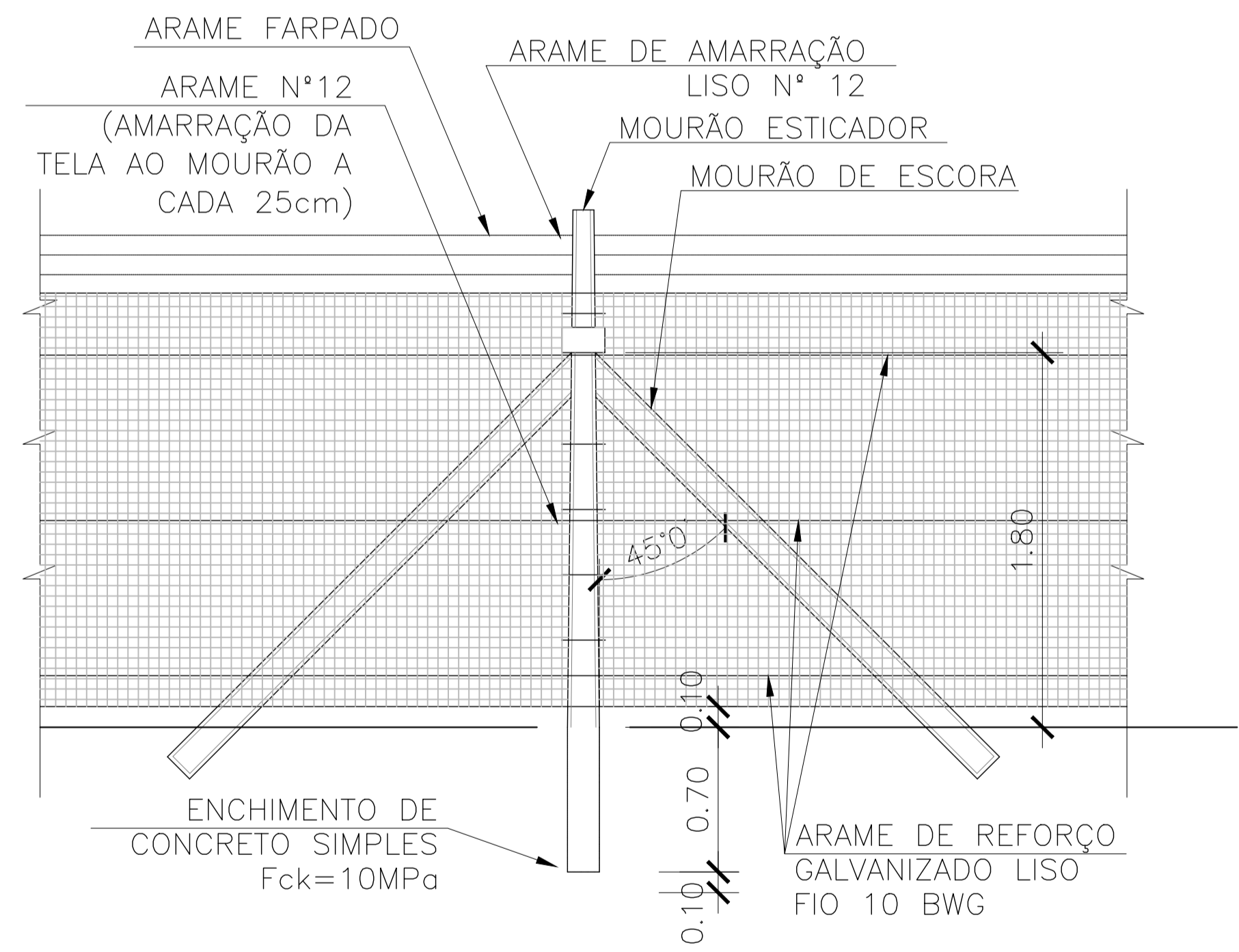
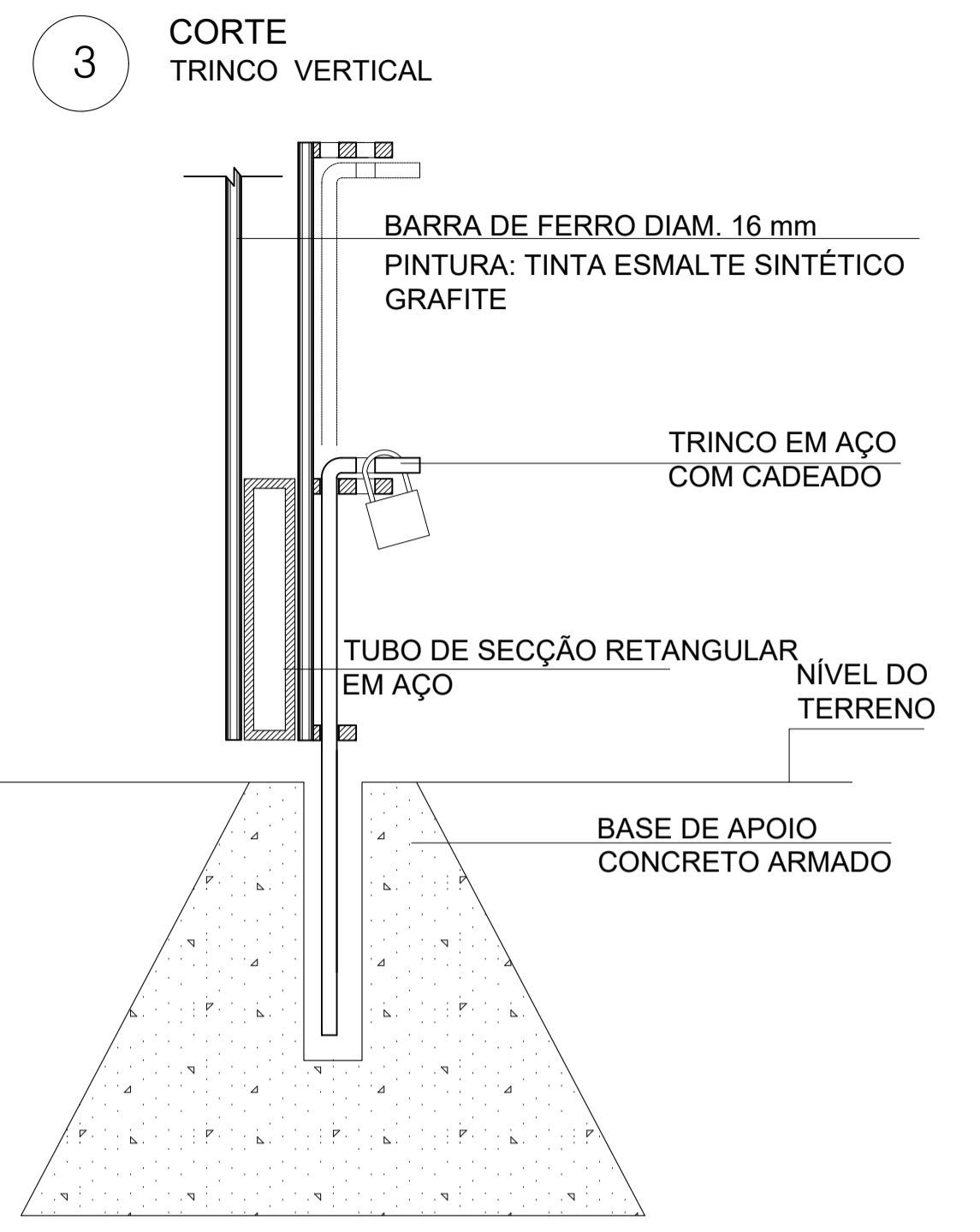
TÍTULO: CHAMINÉ DE EQUILÍBRIO - BOOSTER PROJETAO - IMPLANTAÇÃO		
ELABORADO: RS	Nº DESENHO CLIENTE:	LOCAL: HULHA NEGRA/RS
VERIFICADO: LHG	PA5-DE-PA-01-A08-002-03	DATA: FEV/2020
APROVADO: SM	Nº DESENHO CONTRATADO:	REV.: 00
ESCALA: INDICADA		FOLHA: 02/03



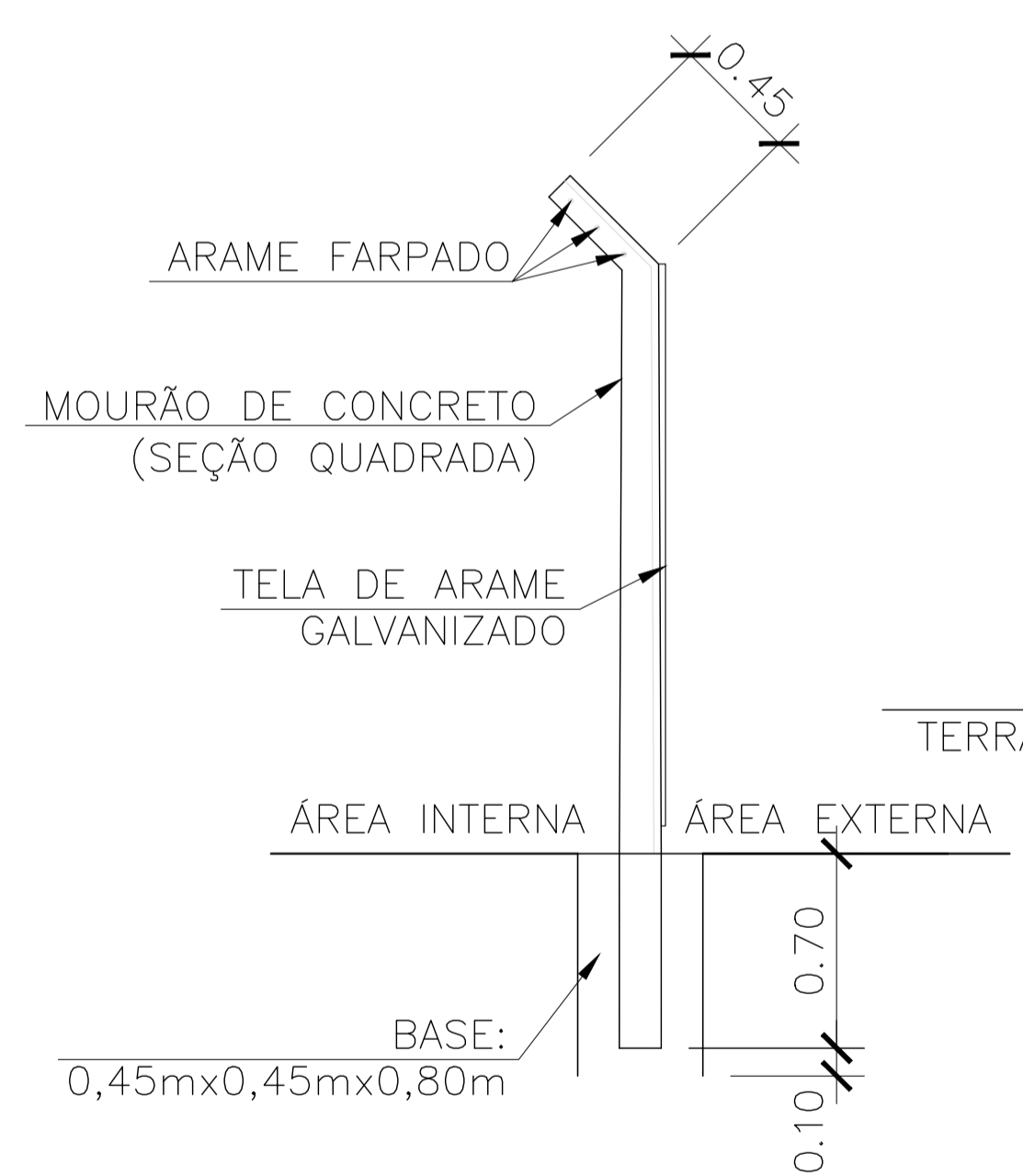
PORTÃO ACESSO VEÍCULO (3,50m) E PEDESTRE(0,90m)
ESC.: 1:25



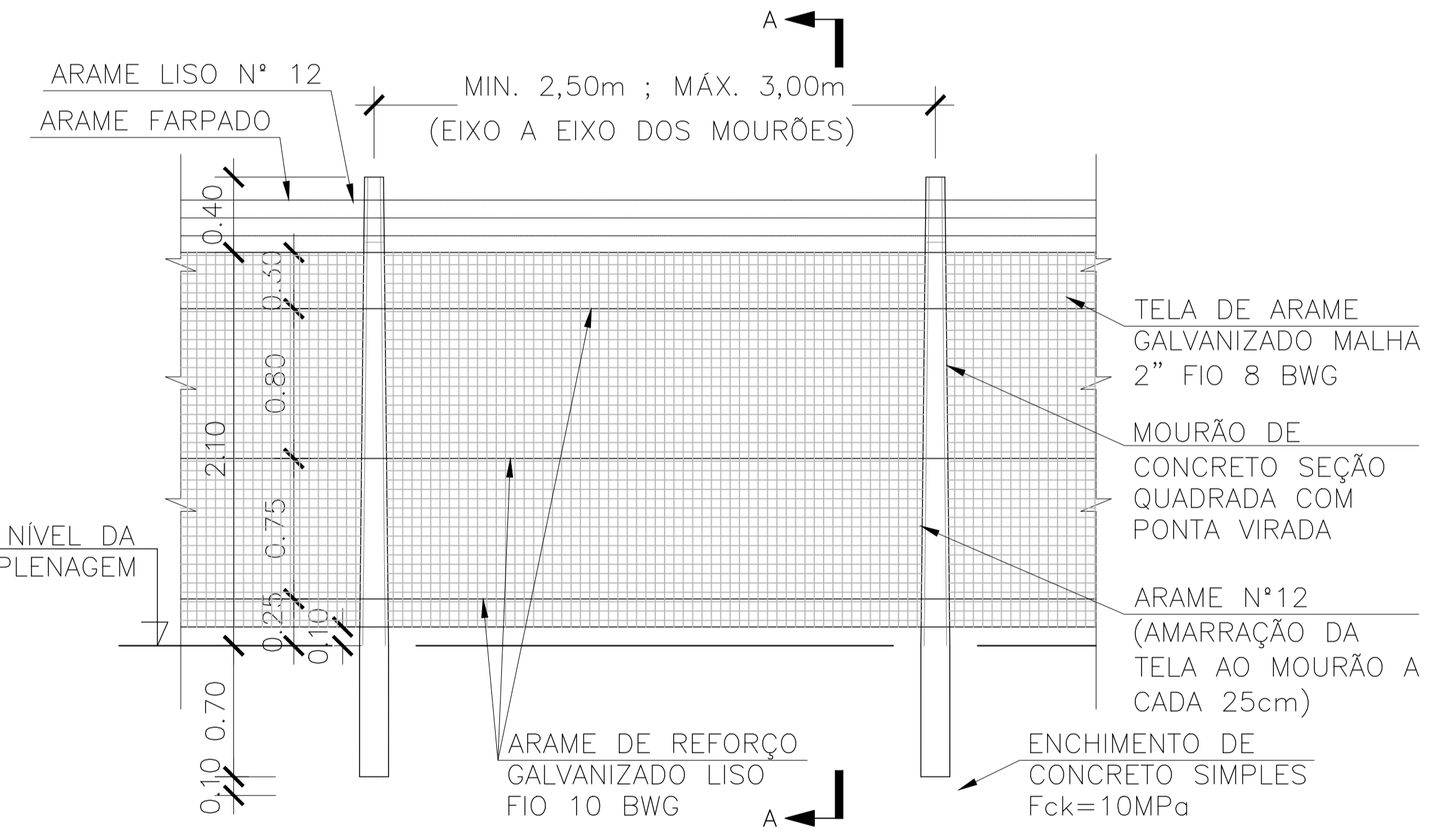
2 PLANTA BAIXA FECHAMENTO DOS PORTÕES TRINCO HORIZONTAL



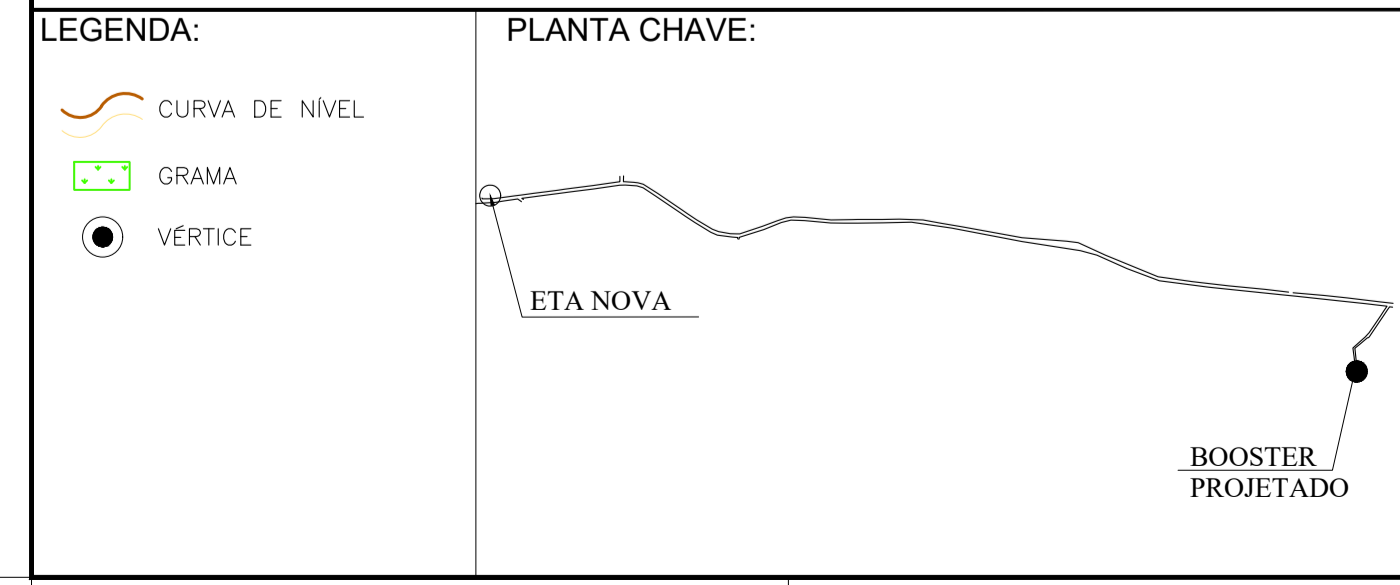
DETALHE CERCA – MOURÃO ESTICADOR E DE ESCORA
ESC.: 1:50



CORTE A-A
ESC.: 1:25



DETALHE CERCA – MOURÃO SUPORTE
ESC.: 1:50
TOTAL DE CERCA PROJETADA 55,50m



NOTAS:
1 - DIMENSÕES EM MILIMETROS E ELEVAÇÕES EM METRO, EXCETO ONDE INDICADO.

DESENHOS DE REFERÊNCIA:
PA5-DE-PA-08-M00-001a002- BOOSTER ECAB - PROJETO HIDROMECÂNICO
PA5-DE-PA-08-A08-001 - BOOSTER ECAB - PROJETO ARQUITETÔNICO

HISTÓRICO DE REVISÕES						
N°	NATUREZA DA REVISÃO	DATA	ELAB.	VERIF.	APROV.	
0A	EMISSÃO INICIAL	07/02/2020	RS	LHG	SM	
00						
1A						
01						

UTE | PAMPA SUL S.A.
Usina Termelétrica Mireel Wolowski

TECHNIQUE ENGENHARIA
PROJETO E CONSULTORIA

SISTEMA CAPTAÇÃO ÁGUA BRUTA
PROJETO EXECUTIVO

TÍTULO: CHAMINÉ DE EQUILÍBRIO - BOOSTER PROJETADO - CERCA E PORTÃO

ELABORADO: RS
VERIFICADO: LHG
APROVADO: SM
ESCALA: INDICADA

N° DESENHO CLIENTE: PA5-DE-PA-01-A08-002-03
N° DESENHO CONTRATADO:

LOCAL: HULHA NEGRA/RS
DATA: FEV/2020
REV.: 00
N° DO DESENHO FABR.: 03/03