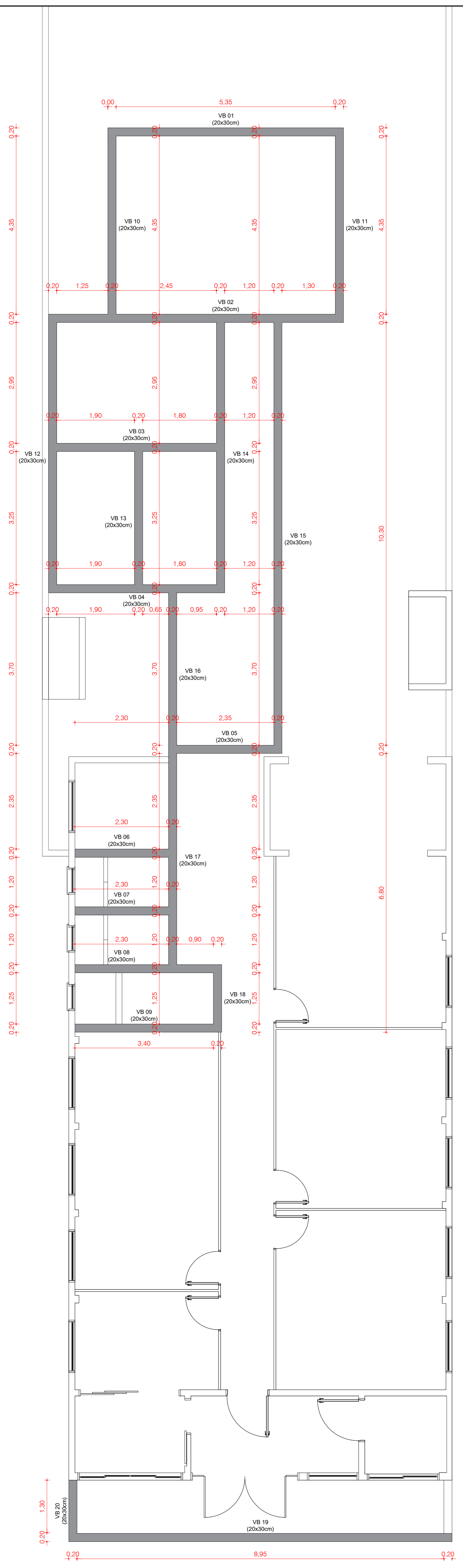
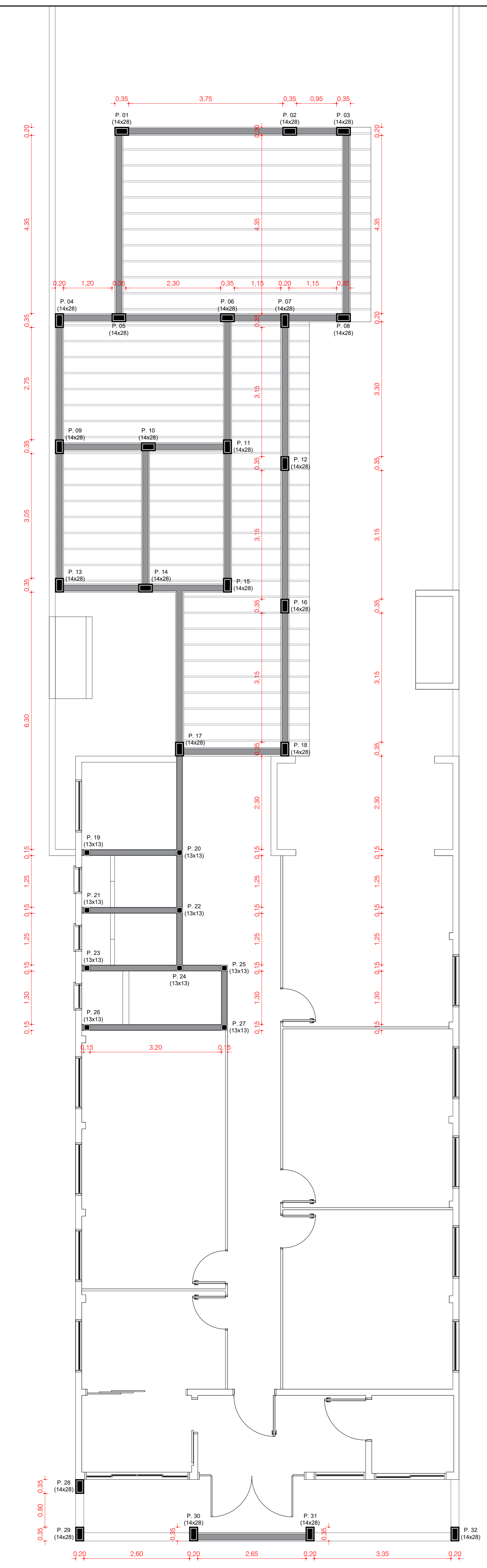


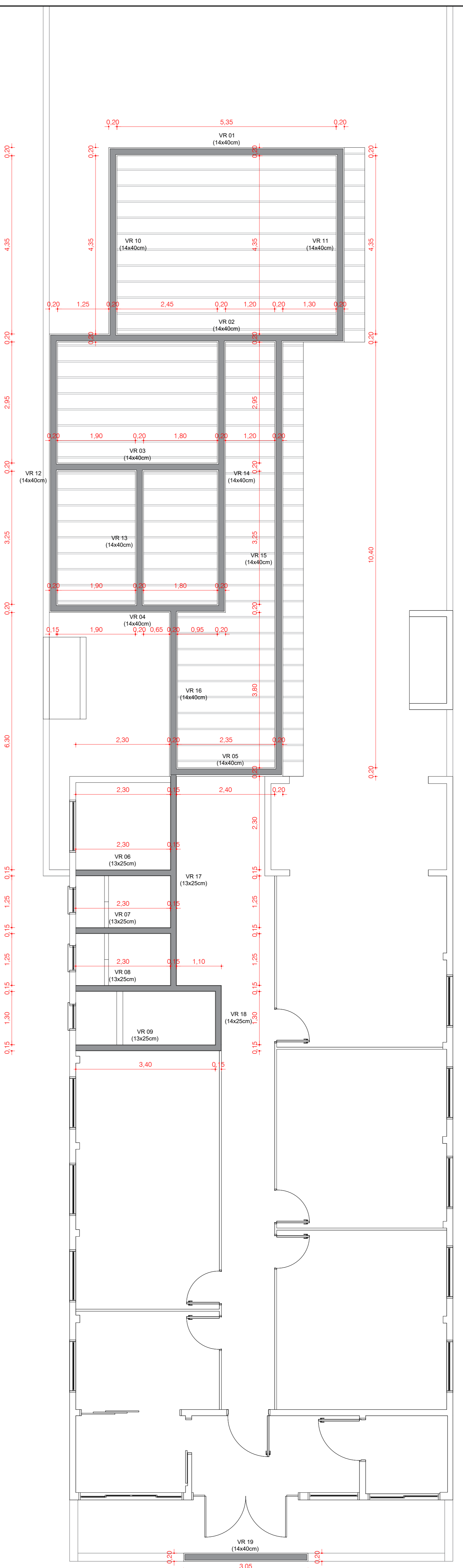
01 PLANTA DE FUNDAÇÕES
ESC.: 150



02 PLANTA DE VIGAS DE BALDRAME
ESC.: 150



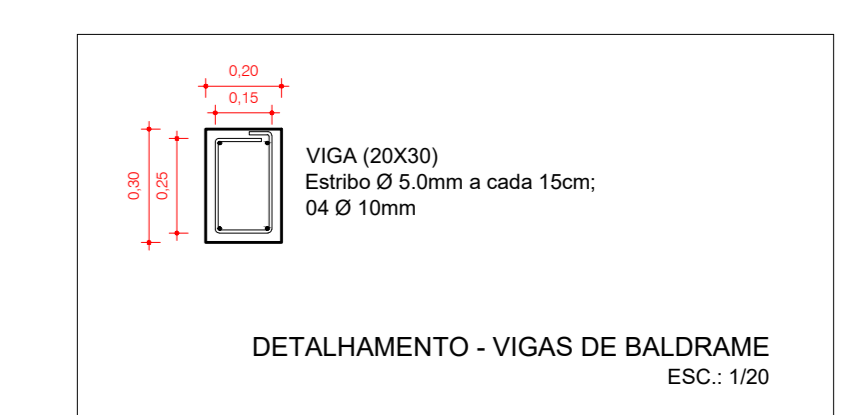
03 PLANTA PILARES
ESC.: 150



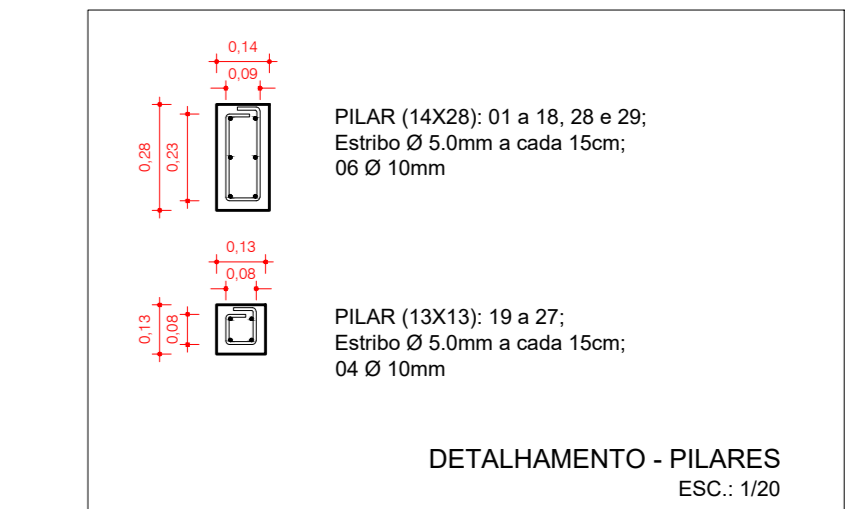
04 PLANTA DE VIGAS DE RESPALDO
ESC.: 150



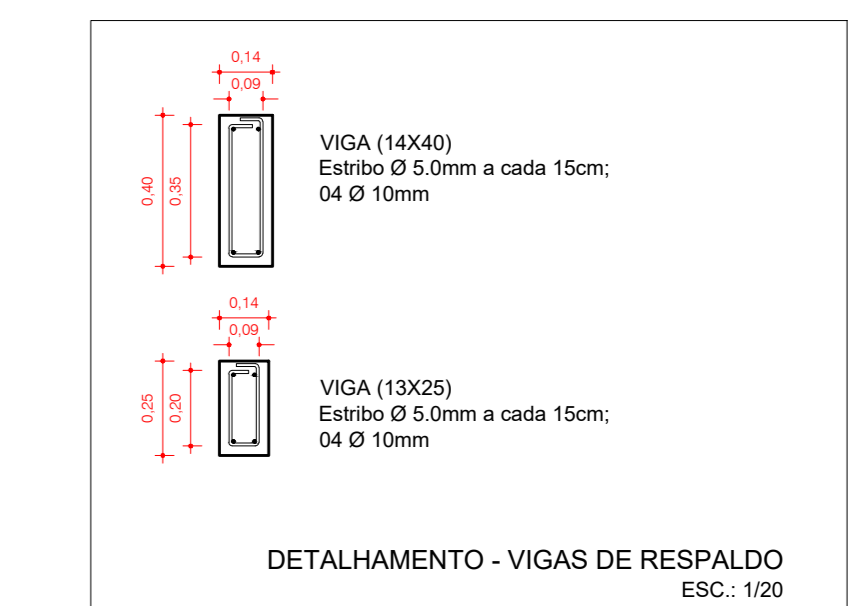
DETALHAMENTO - FUNDAÇÕES
ESC.: 120



DETALHAMENTO - VIGAS DE BALDRAME
ESC.: 120



DETALHAMENTO - PILARES
ESC.: 120



DETALHAMENTO - VIGAS DE RESPALDO
ESC.: 120


PREFEITURA MUNICIPAL DE HULHA NEGRA
 DEPARTAMENTO DE ENGENHARIA E ARQUITETURA
 CNPJ: 24.702.754/0001-43

ESCOLA DE ENSINO INFANTIL (CRECHE)
 RUA LAUDELINO DA COSTA MEDEIROS, Nº 1060

PRANCHAS: PLANTAS ESTRUTURAIS

ENGENHEIRO CIVIL CARLOS RENATO TEIXEIRA MACHADO Nº 16 DE ADMONISTRACAO, PLANEJAMENTO E MEIO AMBIENTE	ENGENHEIRO CIVIL JOSÉ MAQUÊL DUARTE CREA-RS 172073 DESENHISTA PROJETISTA	PRANCHAS: 06/08 ESCALA INDICADA DATA AGOSTO/2024
--	--	--

ANTONIO HECTOR BASTIDE RAMOS
 SABRINA DA SILVA LEITZKE