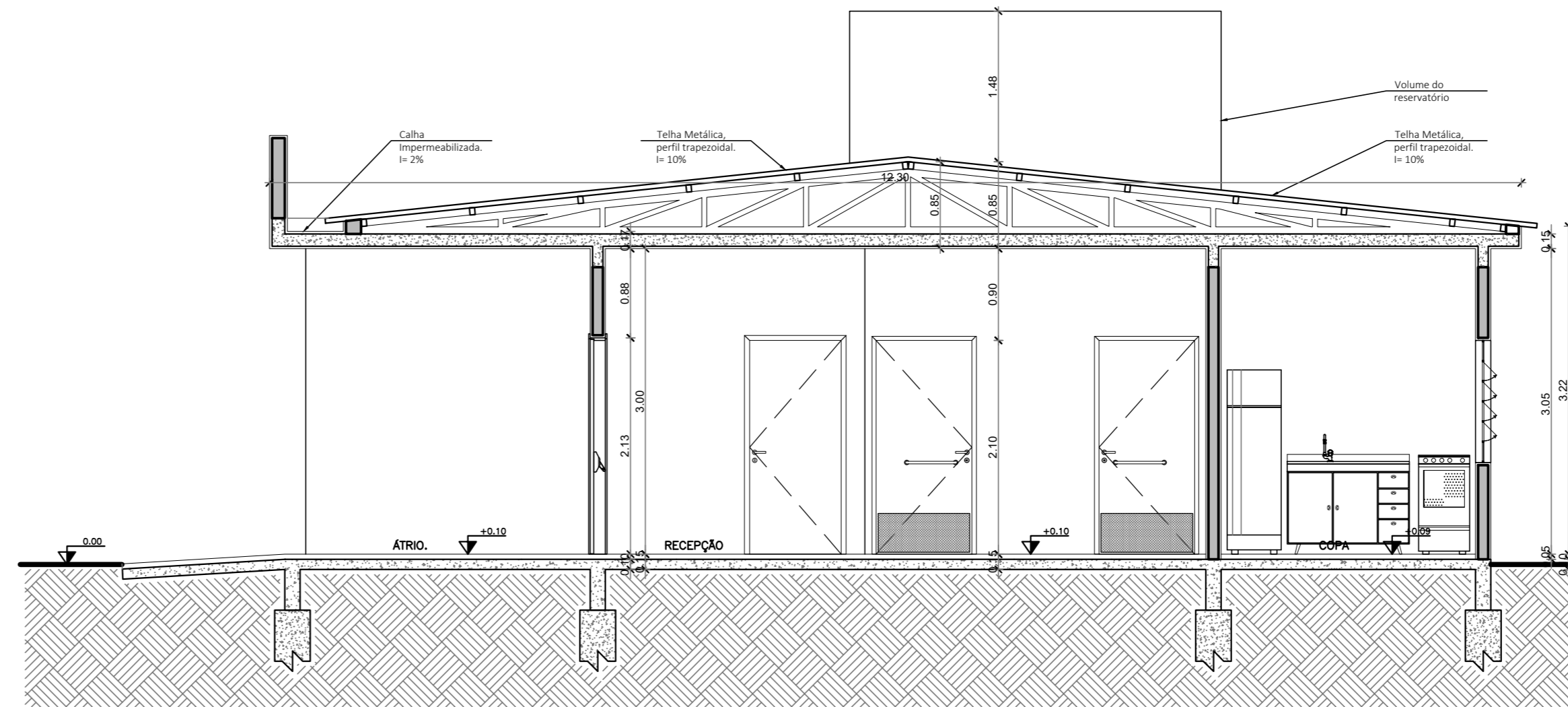


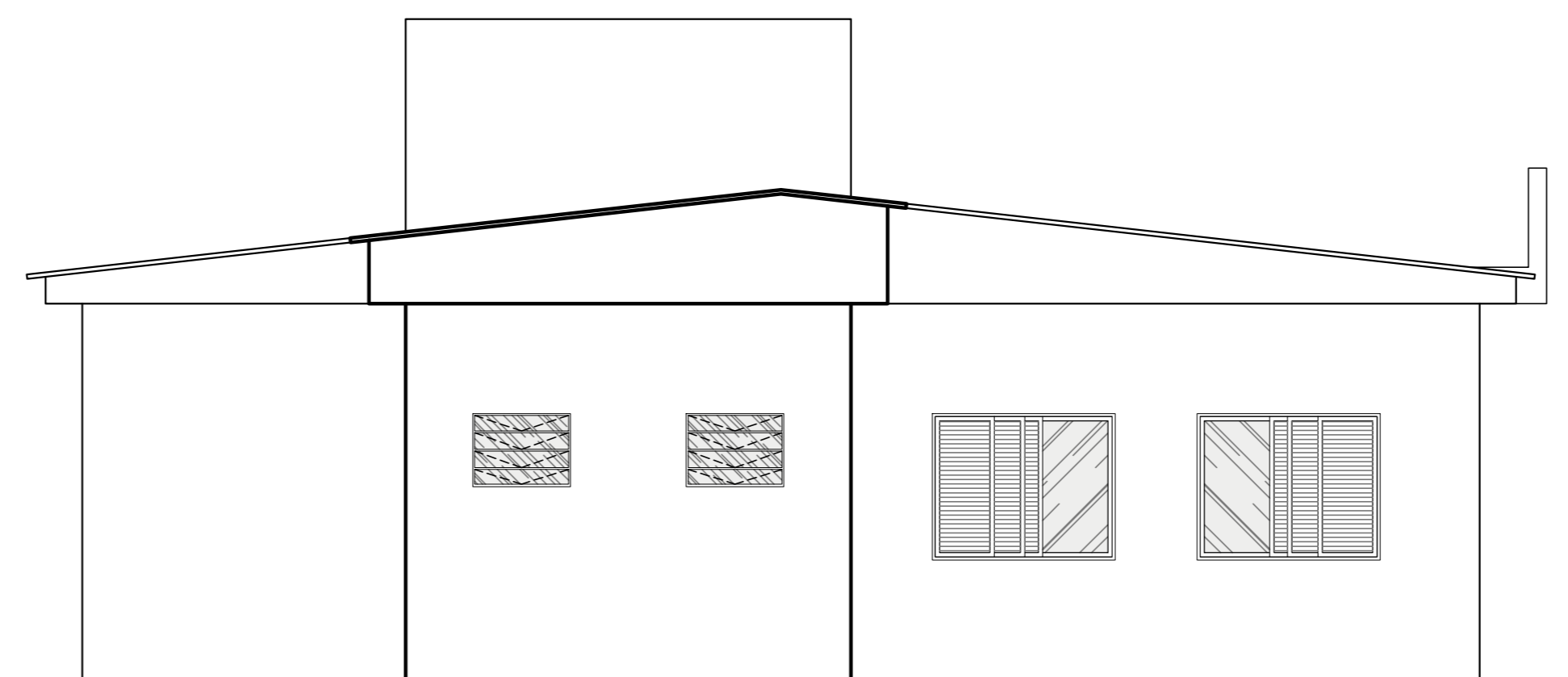
01 CORTE AA
ESC. 1/50



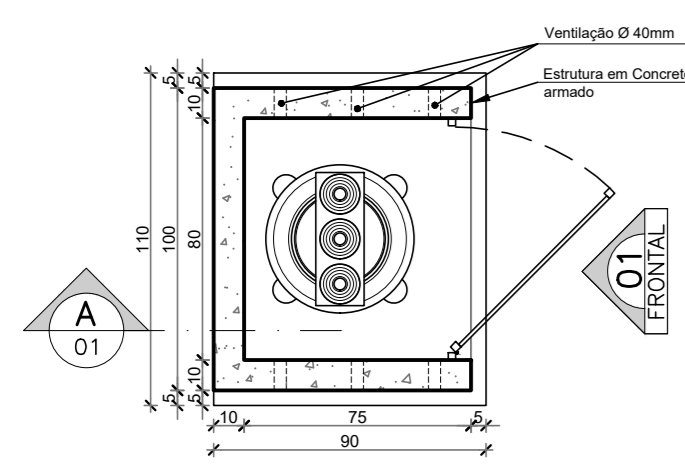
02 CORTE BB
ESC. 1/50



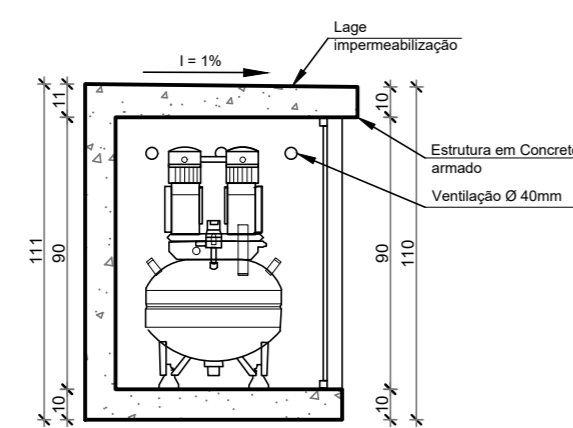
03 VISTA LESTE
ESC. 1/50



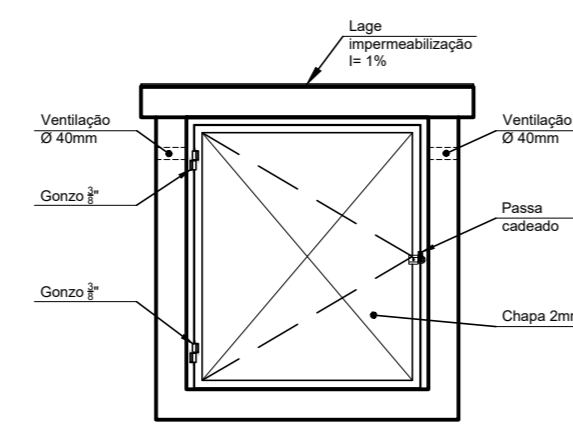
04 VISTA SUL
ESC. 1/50



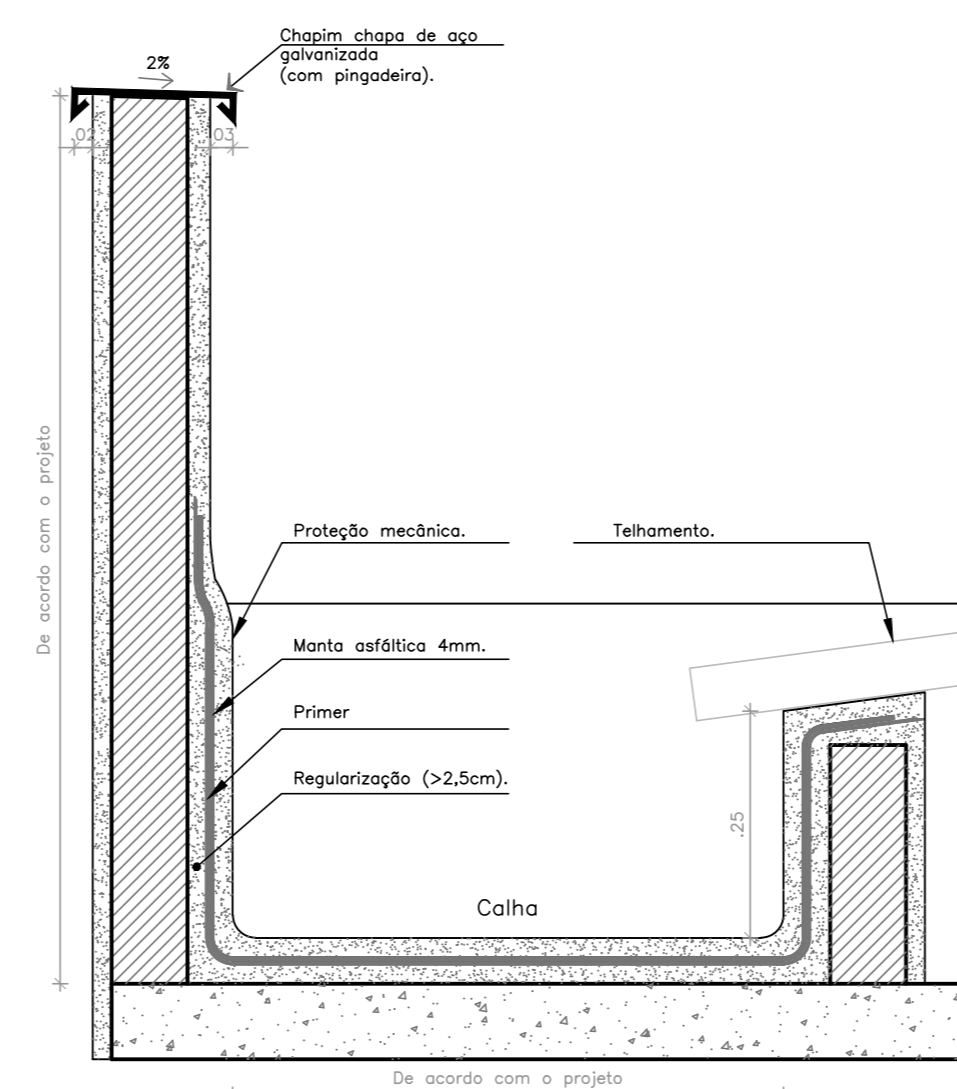
05 DET. 01 PLANTA BAIXA
ESC. 1/25



06 DET. 01 CORTE AA
ESC. 1/25



07 DET. 01 VISTA FRONTAL
ESC. 1/25



09 CALHA IMPERMEABILIZADA
ESC. 1/10

LEGENDA	
	ALVENARIA EM BLOCO CERÂMICO
	DIVISÓRIAS EM GRANTO
	A DEMOLIR
	A CONSTRUIR

LEGENDA DE SÍMBOLOS	
	0.00m (PA) — Nível em acabado (representação em planta)
	0.00m (PO) — Nível em osso (representação em planta)
	0.00m (PA) — Nível em acabado (representação em corte)
	0.00m (PO) — Nível em osso (representação em corte)

NOTAS	
01 - COTAS EXPRESSAS EM METROS	
02 - NÍVEIS, ÁREAS E PD EXPRESSOS EM METROS. O PD DAS ÁREAS HABITÁVEIS (PISO-FORRO) É DE 2,60m - VER CORTES	
03 - AS PAREDES, QUE DIVIDEM OS COMPARTIMENTOS, NÃO COTADAS, SERÃO DE, NO MÍNIMO 15 cm.	

ESPECIFICAÇÃO DE MATERIAIS	
	PISO
01	CERÂMICA PEI-4, 45x45cm e RODAPÉ 7x45cm na cor a definir.
02	PISO EM CONCRETO ACABAMENTO VASSOURADO, na cor natural.
	PAREDE
01	PINTURA ACRÍLICA, na cor a branca, sobre emboço e chapisco.
02	CERÂMICA 33x45cm, na cor a definir, rejuntamento flexível, esp.: 4mm.
	TETO
01	PINTURA ACRÍLICA, na cor a branca, sobre emboço e chapisco.
	SOLEIRA

APROVAÇÃO:

PREFEITURA MUNICIPAL DE HULHA NEGRA
DEPARTAMENTO DE ENGENHARIA E ARQUITETURA

CNPJ: 94.702.784/0001-43
Av. Getúlio Vargas, nº 1562, Bairro Centro - Hulha Negra/RS

PROJETO BÁSICO DE ARQUITETURA E REFORMA - POSTO DE SAÚDE ABRINDO FRONTEIRAS

ENDEREDO: Estrada Geral, Nº S/N, Assentamento Abrindo Fronteiras, Zona Rural - Hulha Negra/RS

ENGENHEIRO CIVIL:	ARQUITETO E URBANISTA:
	Jorge Moisés Almeida Pedro RRT Nº: 16893681
PREFEITO MUNICIPAL DE HULHA NEGRA:	SECRETÁRIO M. DE ADMINISTRAÇÃO, PLANEJAMENTO E MEIO AMBIENTE:
Fernando Campani	Valdeir Roque de Matos
	COORDENADOR DE PROJETOS, CAPTAÇÃO DE RECURSOS E PRESTAÇÃO DE CONTAS:
	Adriano Castro dos Santos

CONTEUDO: PLANTA BAIXA, CORTES, FACHADA, DETALHAMENTO	ÁREAS:	FOLHA: 02/08
---	--------	--------------

DESENHO:	ESCALAS:	DATA: 16/03/2026
MODIFICAÇÃO	DATA MODIF.	OBS: