

QUADRO DE DISTRIBUIÇÃO DE CARGA

CD	Circuito	Iluminação (W)						Tomadas		Especificações	Potência	Disjuntor	Condutor		
		9	18	24	50	150	200	100	600						
CD-01	01	01	12	-	02	-	-	-	-	ILUMINAÇÃO	-	325,00	10	2,50	
	02	-	-	-	-	-	-	-	22	TOMADAS	-	2.200,00	16	2,50	
	03	-	-	-	-	-	-	-	10	02	TOMADAS	-	2.200,00	20	2,50
	04	-	-	-	-	-	-	-	-	-	COMPRESSOR	-	1.474,00	20	2,50
	05	-	-	-	-	-	-	-	-	-	GAB. DENTARIO	-	1.500,00	16	2,50
	06	-	-	-	-	-	-	-	-	-	AR COND. 9.000Bus - S. ATIVIDADES	-	2.637,00	16	2,50
	07	-	-	-	-	-	-	-	-	-	AR COND. 9.000Bus - S. MEDICO	-	2.637,00	16	2,50
	08	-	-	-	-	-	-	-	-	-	AR COND. 9.000Bus - S. ENFERMAGEM	-	2.637,00	16	2,50
09	RESERVA														
10	RESERVA														
11	RESERVA														
12	RESERVA														

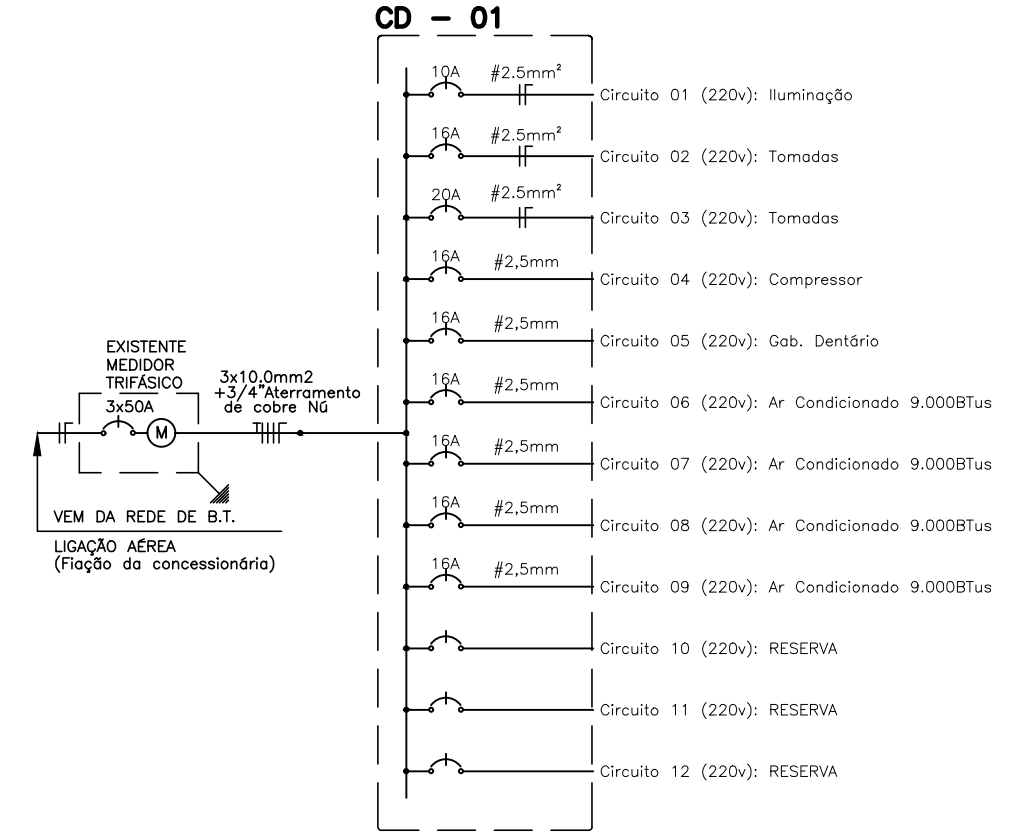
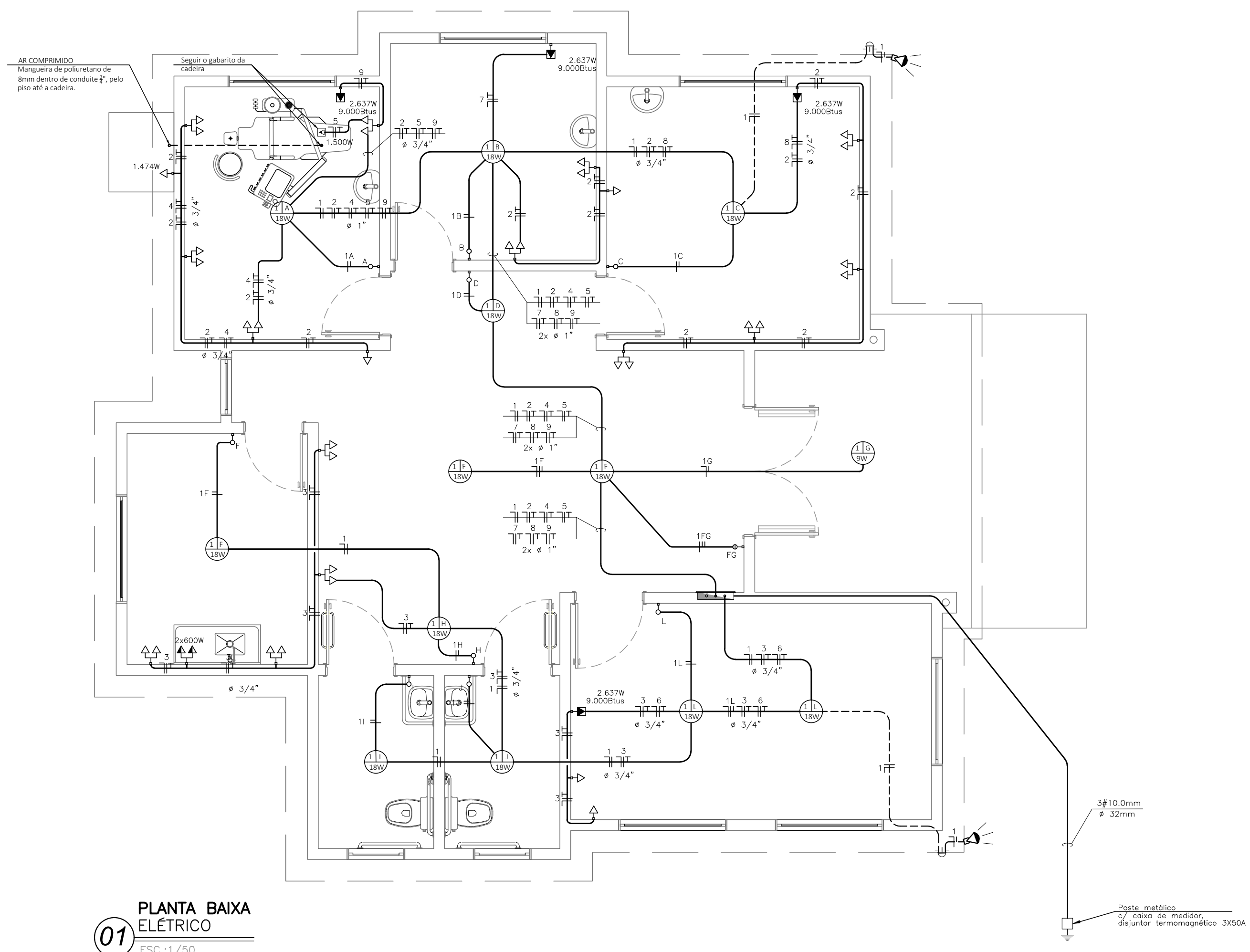
NOTAS:

- 01 - PARA INFORMAÇÕES COMPLEMENTARES, VIDE CADERNO DE ESPECIFICAÇÕES;
- 02 - O PROJETO COM POSICIONAMENTO DE TOMADAS FOI ELABORADO EM FUNÇÃO DO LAY-OUT DE MOBILIÁRIO DE ARQUITETURA E EQUIPAMENTOS;
- 03 - TODAS AS COTAS EXISTENTES NO PROJETO DEVERÃO SER VERIFICADAS NO LOCAL;
- 04 - OS ELETRODUTOS E CAIXAS DE PASSAGEM, QUANDO NÃO COTADOS, SERÃO Ø3/4", 4"x4" OU CONDULITE; EM FERRO ZINCADO, ALUMÍNIO, OU PVC (QUANDO EMBUTIDO EM ALVENARIA);
- 05 - PARA AS BITULAS DOS CONDUTORES DOS QUADROS DE DISTRIBUIÇÃO, VIDE DIAGRAMAS TRIFILARES, UNIFILARES E IDENTIFICAÇÃO DAS FIAÇÕES;
- 06 - TODAS AS DESCIDAS DEVERÃO TER CAIXA DE PASSAGEM DE EM CHAPA DE AÇO 20x20x10cm, NA PAREDE, ACIMA DO FORRO (ENTREFORRO). OBS: QUANDO NECESSÁRIO E INDICADO;
- 07 - PARA AS CONEXÕES DAS FIAÇÕES DOS CIRCUITOS PARCIAIS COM OS DISJUNTORES DOS QUADROS ELÉTRICOS, SERÃO UTILIZADOS CONECTORES DO TIPO PRE-ISOLADO TIPO GARFO OU PINO. OBS: QUANDO FOR O CASO;
- 08 - PREVER ARAME GUIA #14AWG NA TUBULAÇÃO, QUANDO NECESSÁRIO;
- 09 - TODAS AS ALTURAS DEVERÃO ESTAR EM CONFORMIDADE C/A NORMA DE ACESSIBILIDADE (NBR 9050);
- 10 - TODOS OS CABEAMENTOS DE DISTRIBUIÇÃO DEVERÃO POSSUIR BITULA MÍNIMA DE #2,5mm;
- 11 - IDENTIFICAÇÃO DOS CONDUTORES, PARA ELÉTRICA COMUM (ILUMINAÇÃO E TOMADAS):
 FASE A - CONDUTORES DE COR PRETO
 FASE B - CONDUTORES DE COR BRANCA
 FASE C - CONDUTORES DE COR VERMELHA
 NEUTRO - CONDUTORES DE COR AZUL CLARO
 TERRA COMUM - CONDUTORES DE COR VERDE
 TERRA ISOLADO - CONDUTORES DE COR VERDE E AMARELO
 RETORNO - CONDUTORES DE COR AMARELA
- 12 - TODAS AS TOMADAS E LUMINÁRIAS SERÃO DEVIDAMENTE IDENTIFICADAS COM PLAQUETAS, INDICADO O NÚMERO DO CIRCUITO, TENSÃO E QUADRO ELÉTRICO A QUE PERTENCE;

LEGENDA:

	Quadro Geral de Baixa Tensão de sobrepôr a 1,50m do piso.
	Quadro de distribuição - sobrepôr a 1,50m do piso.
	Caixa de passagem de embutir.
	Eletroduto flexível corrugado, quando instalado embutido no teto ou entreforro.
	Eletroduto flexível corrugado, quando instalado embutido na parede, piso e piso elevado.
	Eletroduto metálico flexível (sealtubo) aparente, ø3/4" (quando não indicado); eletroduto flexível (pead) embutido no piso, ø1.1/4" (quando não indicado).
	Eletroduto que sobe;
	Eletroduto que desce;
	Eletroduto que passa;
	Condutores, fase, neutro, retorno, terra, terra isolado, respectivamente;
	Aterramento;
	Interruptor simples 1 tecla - 1,10m do piso;
	Interruptor simples 2 teclas - 1,10m do piso;
	Interruptor simples 3 teclas - 1,10m do piso;
	Interruptor paralelo 1 tecla - 1,10m do piso;
	Interruptor paralelo 2 teclas - 1,10m do piso;
	Interruptor paralelo 2 teclas + tomada universal 2P+T - 1,10m do piso;
	Ponto p/ campainha ou interfone;
	Tomada universal 2P+T a 0,30m do piso;
	Tomada dupla universal 2P+T a 0,30m do piso;
	Tomada universal 2P+T a 1,10m do piso;
	Tomada universal 2P+T a 2,20m e 2,40 do piso, respectivamente;
	Luminária tipo arandela p/ lâmpada fluorescente compacta, à prova de tempo - de sobrepôr ; H=2,20m.
	Luminária p/ lâmpada fluorescente compacta - de embutir 2x26W e 1x18W da Lumicenter ou similar.
	Luminária p/ lâmpada fluorescente tubular 2x36W/ 127V de sobrepôr, Lumicenter, código CAA01 - S236 ou similar.

Lê-se nas luminárias: a=circuito; b=comando; c=potência.



01 PLANTA BAIXA ELÉTRICA
ESC.:1/50

02 DIAGRAMA UNIFILAR
ESC.:S/ESC.

APROVAÇÃO:

PREFEITURA MUNICIPAL DE HULHA NEGRA
DEPARTAMENTO DE ENGENHARIA E ARQUITETURA

CNPJ: 94.702.784/0001-43
Av. Getúlio Vargas, nº 1562, Bairro Centro - Hulha Negra/RS

PROJETO BÁSICO DE ARQUITETURA - POSTO DE SAÚDE ABRINDO FRONTEIRAS

ENDEREÇO: Estrada Geral, Nº S/N, Assentamento Abrindo Fronteiras, Zona Rural - Hulha Negra/RS

ENGENHEIRO CIVIL:	ARQUITETO E URBANISTA:	
ART Nº:	Jorge Moisés Almeida Pedro RRT Nº: 16893681	
PREFEITO MUNICIPAL DE HULHA NEGRA:	SECRETÁRIO M. DE ADMINISTRAÇÃO, PLANEJAMENTO E MEIO AMBIENTE:	COORDENADOR DE PROJETOS, CAPTAÇÃO DE RECURSOS E PRESTAÇÃO DE CONTAS:
Fernando Campani	Valdinei Roque de Matos	Adriano Castro dos Santos

CONTEÚDO: Planta Baixa Elétrica | ÁREAS: | FOLHA: **05/08**

DESENHO: | ESCALAS: | DATA: 16/03/2026

MODIFICAÇÃO	DATA MODIF.	DATA MODIF.	DATA MODIF.	DATA MODIF.	OBS.
-------------	-------------	-------------	-------------	-------------	------