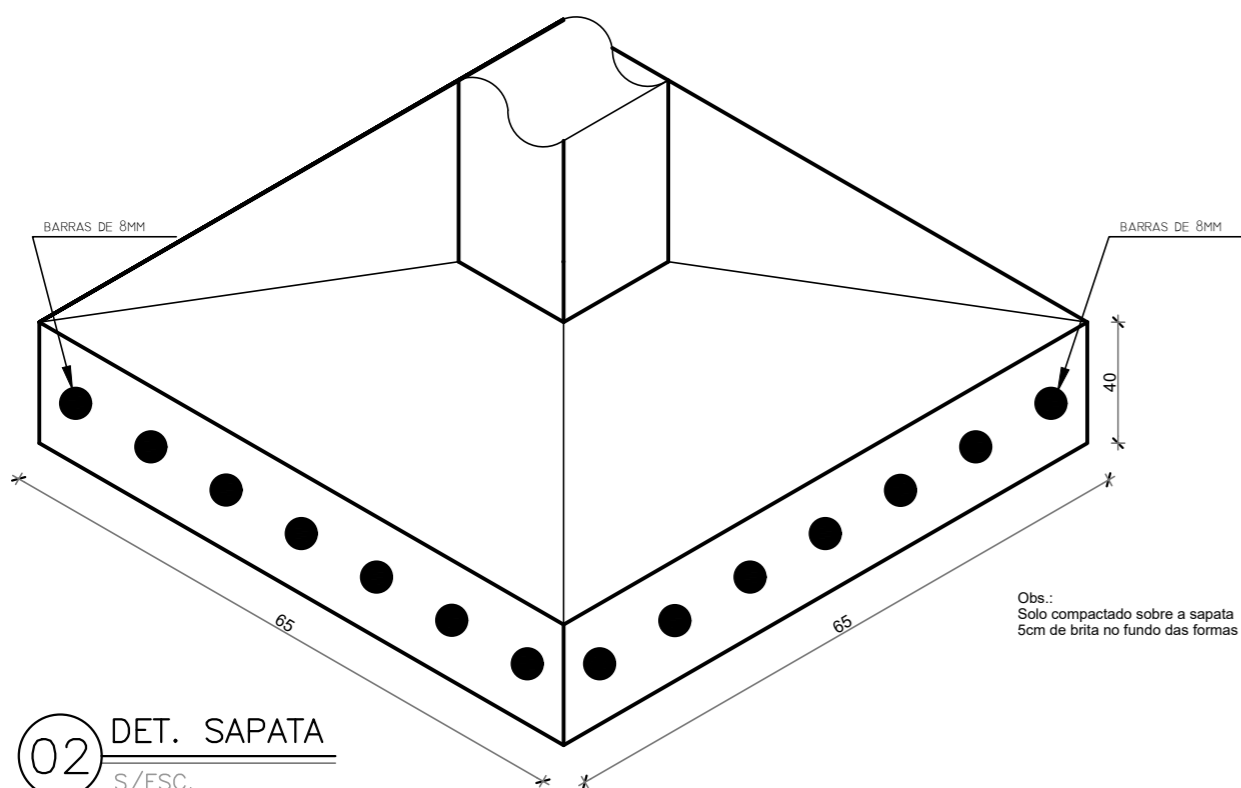
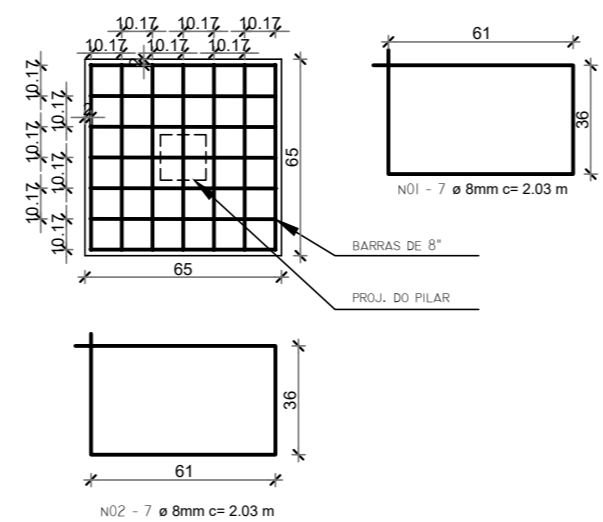


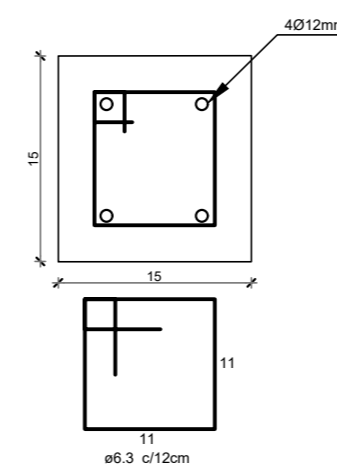
**01 PLANTA DE FORMAS**  
ESC.:1/50



**02 DET. SAPATA**  
S/ESC.



**03 DET. FERRAGEM DE FUNDO**  
S/ESC.



**04 DET. PILARES**  
S/ESC.

APROVAÇÃO:



**PREFEITURA MUNICIPAL DE HULHA NEGRA**

DEPARTAMENTO DE ENGENHARIA E ARQUITETURA

CNPJ: 94.702.784/0001-43  
Av. Getúlio Vargas, nº 1562, Bairro Centro - Hulha Negra/RS

**PROJETO BÁSICO DE ARQUITETURA - POSTO DE SAÚDE ABRINDO FRONTEIRAS**

ENDEREÇO:  
Estrada Geral, Nº S/N, Assentamento Abrindo Fronteiras, Zona Rural - Hulha Negra/RS

ENGENHEIRO CIVIL:	ARQUITETO E URBANISTA:	
	Jorge Moisés Almeida Pedro RRT Nº: 16893681	
ART Nº:		
PREFEITO MUNICIPAL DE HULHA NEGRA:	SECRETÁRIO M. DE ADMINISTRAÇÃO, PLANEJAMENTO E MEIO AMBIENTE:	COORDENADOR DE PROJETOS, CAPTAÇÃO DE RECURSOS E PRESTAÇÃO DE CONTAS:
Fernando Campani	Valdinei Roque de Matos	Adriano Castro dos Santos

CONTEÚDO: Reservatório Estrutural	ÁREAS:	FOLHA: <b>06/08</b>
--------------------------------------	--------	------------------------

DESENHO:	ESCALAS:	DATA: 16/03/2026
----------	----------	---------------------

MODIFICAÇÃO	DATA MODIF.	DATA MODIF.	DATA MODIF.	DATA MODIF.	OBS:
-------------	-------------	-------------	-------------	-------------	------