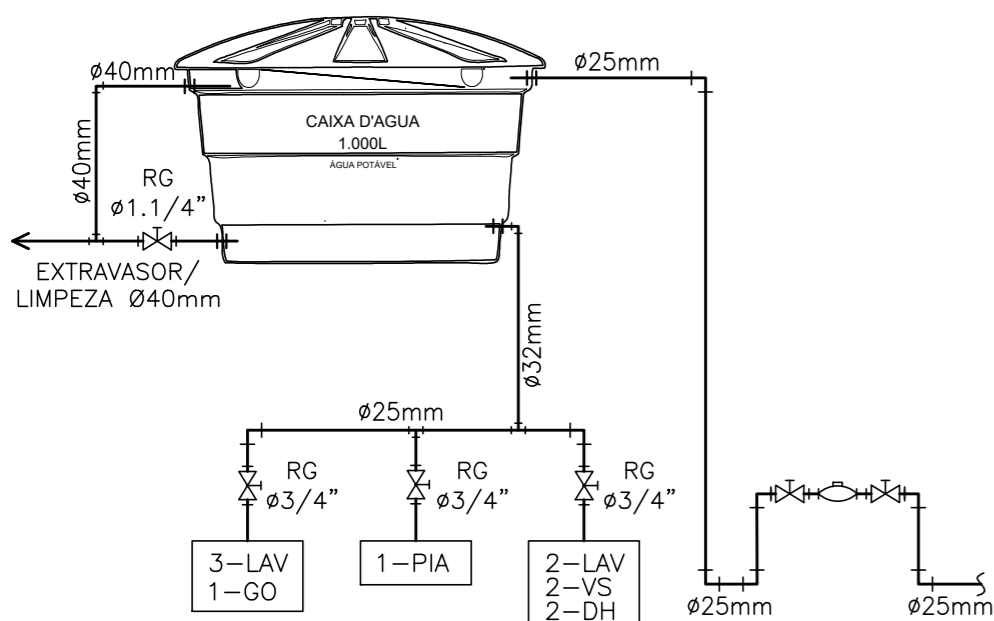


**01** PLANTA BAIXA  
HIDRÁULICA  
ESC.: 1/50



**02** ESQUEMA VERTICAL  
ESC. S/ESC

DIÂMETRO DA TUBULAÇÃO	DIÂMETRO DO REGISTRO
PVC 25mm	3/4"
PVC 32mm	1"
PVC 40mm	1.1/4"
PVC 50mm	1.1/2"
PVC 60mm	2"
PVC 75mm	2.1/2"
PVC 85mm	3"
PVC 110mm	4"

**HIDRÁULICA**

**SIMBOLOGIA:**

	TUBULAÇÃO DE ÁGUA FRIA, EM PVC RÍGIDO SOLDÁVEL (MARRON), PELO TETO OU PAREDE.
	TUBULAÇÃO DE ÁGUA FRIA, EM PVC RÍGIDO SOLDÁVEL (MARRON), PELO PISO.
	TUBULAÇÃO QUE SOBE
	TUBULAÇÃO QUE PASSA
	TUBULAÇÃO QUE DESCE
	TORNEIRA DE LAVAGEM
	RG REGISTRO GAVETA h= 1,80m
	RP REGISTRO DE PRESSÃO h= 1,10m
	D PONTO PARA DUCHA MANUAL, Ø1/2", h=0,50m
	TL PONTO P/ TORNEIRA DE LAVAGEM, Ø1/2", h=0,50m.
	MLR PONTO P/ MAQUINA DE LAVAR ROUPAS, Ø1/2", h=0,90m.
	LAV PONTO P/ LAVATÓRIO.
	VS PONTO P/ VASO SANITÁRIO
	PIA PONTO P/ PIA DE COZINHA, Ø1/2", h=1,10m.
	CH PONTO P/ CHUVEIRO, Ø1/2", h= 2,10m.
	TQ PONTO P/ TANQUE, Ø1/2", h= 1,10m.
	XX FUNÇÃO DO TUBO
	YY NÚMERO DO TUBO
	ZZ BITOLA DO TUBO
	COLUNA DE ÁGUA FRIA POTÁVEL, EM PVC RÍGIDO SOLDÁVEL (MARRON), PELO TETO OU PAREDE.
	COLUNA DE ÁGUA FRIA NÃO-POTÁVEL (ÁGUA SERVIDA DE RE-USO), EM PVC RÍGIDO SOLDÁVEL(MARRON), PELO TETO OU PAREDE.

**NOTAS:**

1. Para esclarecimento das instalações, ver especificação.
2. Registros não cotados serão de 3/4".
3. As tubulações e conexões serão de p.v.c. rígido, do tipo soldado na cor marrom.
4. Na mudança de p.v.c. para metal utilizar conexões com rosca interna de latão.
5. As tubulações deverão ser testadas a uma pressão de 6kg/cm por 24h, sem apresentar perda de pressão.
6. As tubulações aparentes serão fixadas com braçadeiras e deverão se apresentar com as superfícies internas lisas.
7. As colunas e o barrilete estão com 20% de folga para futuras ampliações.

**APROVAÇÃO:**



**PREFEITURA MUNICIPAL  
DE HULHA NEGRA**

DEPARTAMENTO DE ENGENHARIA E ARQUITETURA

CNPJ: 94.702.784/0001-43  
Av. Getúlio Vargas, nº 1562, Bairro Centro - Hulha Negra/RS

**PROJETO BÁSICO DE ARQUITETURA - POSTO DE SAÚDE ABRINDO FRONTEIRAS**

ENDEREÇO: Estrada Geral, Nº S/N, Assentamento Abrindo Fronteiras, Zona Rural - Hulha Negra/RS

ENGENHEIRO CIVIL:

ARQUITETO E URBANISTA:

ART Nº:

Jorge Moisés Almeida Pedro  
RRT Nº: 16893681

PREFEITO MUNICIPAL DE HULHA NEGRA:

SECRETÁRIO M. DE ADMINISTRAÇÃO,  
PLANEJAMENTO E MEIO AMBIENTE:

COORDENADOR DE PROJETOS, CAPTAÇÃO DE  
RECURSOS E PRESTAÇÃO DE CONTAS:

Fernando Campani

Valdinei Roque de Matos

Adriano Castro dos Santos

CONTEÚDO:

Planta Baixa Hidráulica

ÁREAS:

FOLHA:

03/08

DESENHO:

ESCALAS:

DATA:

16/03/2026

MODIFICAÇÃO

DATA MODIF.

DATA MODIF.

DATA MODIF.

DATA MODIF.

OBS: